

CATOLOGO PARTI DI RICAMBIO TRINCIA SERIE TU10/TU10V

CATALOGUE PIECES DE RECHANGE POUR BROYEUR SERIE TU10/TU10V

TU10/TU10V SERIES SHREDDER SPARE PARTS CATALOGUE

ERSATZTEILEKATALOG HAECKSLER SERIE TU10/TU10V

CATÁLOGO DE PIEZAS DE REPUESTO TRINCHADOR SERIA TU10/TU10V

SICUREZZA E GARANZIA SOLO CON I RICAMBI ORIGINALI TORTELLA

SÉCURITÉ ET GARANTIE SEULEMENT AVEC DES PIÈCES D'ORIGINE TORTELLA

SAFETY AND DEPENDABILITY WITH GENUINE TORTELLA SPARE-PARTS ONLY

SICHERHEIT UND GARANTIE HABEN SIE NUR MIT ORIGINAL - TORTELLA - ERSATZTEILEN

SEGURIDAD Y GARANTIA SÓLO CON REPUESTOS ORIGINALES TORTELLA



INDUSTRIA MECCANICA F.LLI TORTELLA S.p.A
Via Civiltà del Lavoro, 77 66026 Ortona (CH) ITALY
tel. 085•9061788 • fax 085•9062404 • telex 600095 TORT I
Internet E-Mail: tortella@rgn.it

I**NORME PER LE ORDINAZIONI**

Le **Ordinazioni di parti di ricambio** devono essere corredate dalle seguenti indicazioni:

- Serie dell'attrezzo
- Modello
- Codice
- Anno di fabbricazione
- Numero di ordinazione della parte che si richiede (*come indicato nelle tavole e negli elenchi parti di ricambio*), in base al quale vengono evase le ordinazioni,

Inviare gli ordini a:

TORTELLA S.p.A.
VIA CIVILTÀ DEL LAVORO 77
66026 ORTONA (CHIETI) - Italy
E-MAIL: info@tortella.com
Tel.085/906981

F**COMMANDE DE PIÈCES DÉTACHÉES**

Les **commandes** doivent nous parvenir complètes des indications suivantes:

- Serie de l'outil
- Modele
- Code
- An de fabrication
- Numéro de commande de la pièce requise (*comme indiqué sur les planches et aux listes des pièces*), d'après lequel les commandes sont expédiées.

Envoyer la commande a:

TORTELLA S.p.A.
VIA CIVILTÀ DEL LAVORO 77
66026 ORTONA (CHIETI) - Italy
E-MAIL: info@tortella.com
Tel.085/906981

GB**ORDERING PARTS**

Orders for spare parts must include the following data:

- Tool series
- Model
- Code
- Year of fabrication
- Part number of the ordered spare, as given on plates and lists, that will be used to fill the order

Please send the order to:

TORTELLA S.p.A.
VIA CIVILTÀ DEL LAVORO 77
66026 ORTONA (CHIETI) - Italy
E-MAIL: info@tortella.com
Tel.085/906981

INDUSTRIA

MECCANICA

F.LLI

TORTELLA

S.p.A.

VANGATRICI — FRESATRICI

SERIE	<input type="text"/>	MOD.	<input type="text"/>
CODICE	<input type="text"/>	MATR.	<input type="text"/>
ANNO	<input type="text"/>	PESO KG.	<input type="text"/>

MADE IN ITALY

D**ANWEISUNGEN ZUR BESTELLUNG**

Bei **Bestellung** bitten wir stets folgendes anzugeben:

- Serie des geraets
- Modell
- Kode
- Fabrikationsjahr
- Bestellnummer des gewünschten Ersatzteils (*lt. Bildtafeln u. Listen*), auf Grund derer die Lieferung erfolgt

Adressieren die bestellung zu:

TORTELLA S.p.A.
VIA CIVILTÀ DEL LAVORO 77
66026 ORTONA (CHIETI) - Italy
E-MAIL: info@tortella.com
Tel.085/906981

E**PEDIDOS DE REPUESTOS**

En todos los pedidos de piezas de repuesto tienen que consignarse los datos siguientes:

- Serie del equipo
- Modelo
- Año de fabricación
- Código
- Número de pedido de la pieza requerida (*el que coincidirá con el resenado en las listas de piezas de repuesto y las láminas*), en base al cual se evacua el pedido

Expedir los pedidos.

TORTELLA S.p.A.
VIA CIVILTÀ DEL LAVORO 77
66026 ORTONA (CHIETI) - Italy
E-MAIL: info@tortella.com
Tel.085/906981

I**RICERCA DELLE PARTI DI RICAMBIO**

Le parti di ricambio illustrate sono contraddistinte dal **n. di ordinazione** con a fianco tutte le indicazioni (*modifiche, ecc.*) sufficienti in generale per poter individuare le parti stesse direttamente sulle tavole.

Indicazioni e abbreviazioni usate nelle tavole:

- 2251958 = parte di normale fornitura
 2490890-4105000 = parti fornite in alternativa
1441000 = complessivo
 2251955 P.143 = complessivo le cui parti sono illustrate nella pag. 143
 1453090 P.143-144 = complessivo le cui parti sono indicate nelle pagine 143-144.

s = parte sinistra (*)
d = parte destra (*)

(*) Rispetto alla direzione di marcia dell'attrezzo.

F**RECHERCHE DES PIÈCES DÉTACHÉES**

Les pièces représentées sont repérées par le **n. de commande** accompagné de toutes les indications (*modifications, codes, etc.*), suffisant en général à repérer les pièces elles-mêmes directement sur les planches.

Symboles et abréviations utilisés sur les planches:

- 2251958 = pièce de fourniture standard
 2490890-4105000 = pièces livrées en alternative
1441000 = ensemble
 2251955 P.143 = ensemble dont les pièces figurent à la page 143
 1453090 P.143-144 = ensemble dont les pièces figurent à la pages 143-144.

s = pièce gauche (*)
d = pièce droite (*)

(*) Par rapport à la direction de marche de l'outil

GB**HOW TO LOCATE SPARES**

The spare parts illustrated are identified by respective **part numbers** together with other indications (*modifications, codes, etc.*), generally sufficient for direct location of parts on plate.

Indications and abbreviations used in the plates:

- 2251958 = standard supply part
 2490890-4105000 = parts supplied as an alternative
1441000 = assembly
 2251955 P.143 = assembly whose separate components are shown in page 143
 1453090 P.143-144 = assembly whose separate components are shown in page 143-144.

s = left (*)
d = right (*)

(*) With respect to running direction of the tool

**Sicurezza e garanzia solo
 con i ricambi originali TORTELLA**

**Sécurité et garantie seulement
 avec des pièces d'origine TORTELLA**

**Safety and dependability with
 genuine TORTELLA spare-parts only**

**Sicherheit und Garantie haben Sie nur
 mit Original - TORTELLA - Ersatzteilen**

**Seguridad y garantía sólo
 con repuestos originales TORTELLA**

D**AUFFINDEN DER ERSATZTEILE**

Die abgebildeten Ersatzteile sind mit den **Bestellnummern** und sämtlichen Angaben versehen (*Änderungen, Kennnummern usw.*), die im allgemeinen ausreichen, um die gewünschten Teile direkt auf den Bildtafeln zu ermitteln.

Erläuterungen und Abkürzungen auf den Bildtafeln:

- 2251958 = normalerweise gelieferter Teil
 2490890-4105000 = abwechselnd gelieferter Teil
1441000 = Zusammenbau
 2251955 P.143 = Zusammenbau, dessen Einzelteile in seite 143 abgebildet sind
 1453090 P.143-144 = Zusammenbau, dessen Einzelteile in seiten 143-144 abgebildet sind.

s = links (*)
d = rechts (*)

(*) Gegenüber der fahrriichtung des geräts

E**CÓMO SE BUSCAN LAS PIEZAS DE REPUESTO**

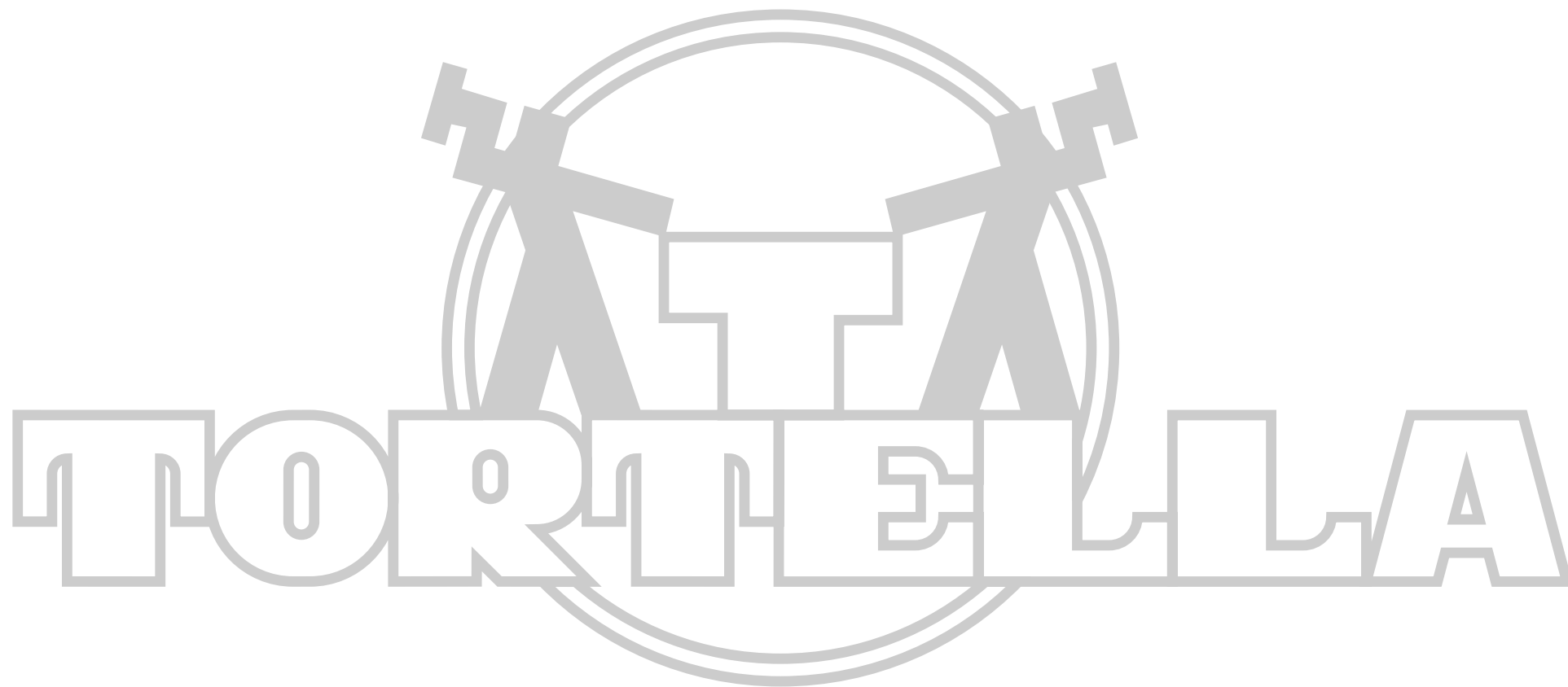
Cada pieza de recambio representada lleva el **número de pedido** acompañado de todas las indicaciones (*modificaciones, códigos, etc.*) que generalmente son suficientes para reconocer las mismas pieza en la lámina.

Notaciones y abreviaturas usadas en las láminas:

- 2251958 = pieza de suministro normal
 2490890-4105000 = piezas de suministro alternativo
1441000 = conjunto
 2251955 P.143 = conjunto cuyo despiece se ilustra en la pag. 143
 1453090 P.143-144 = conjunto cuyo despiece se ilustra en las pag. 143-144.

s = parte izquierda (*)
d = parte derecha (*)

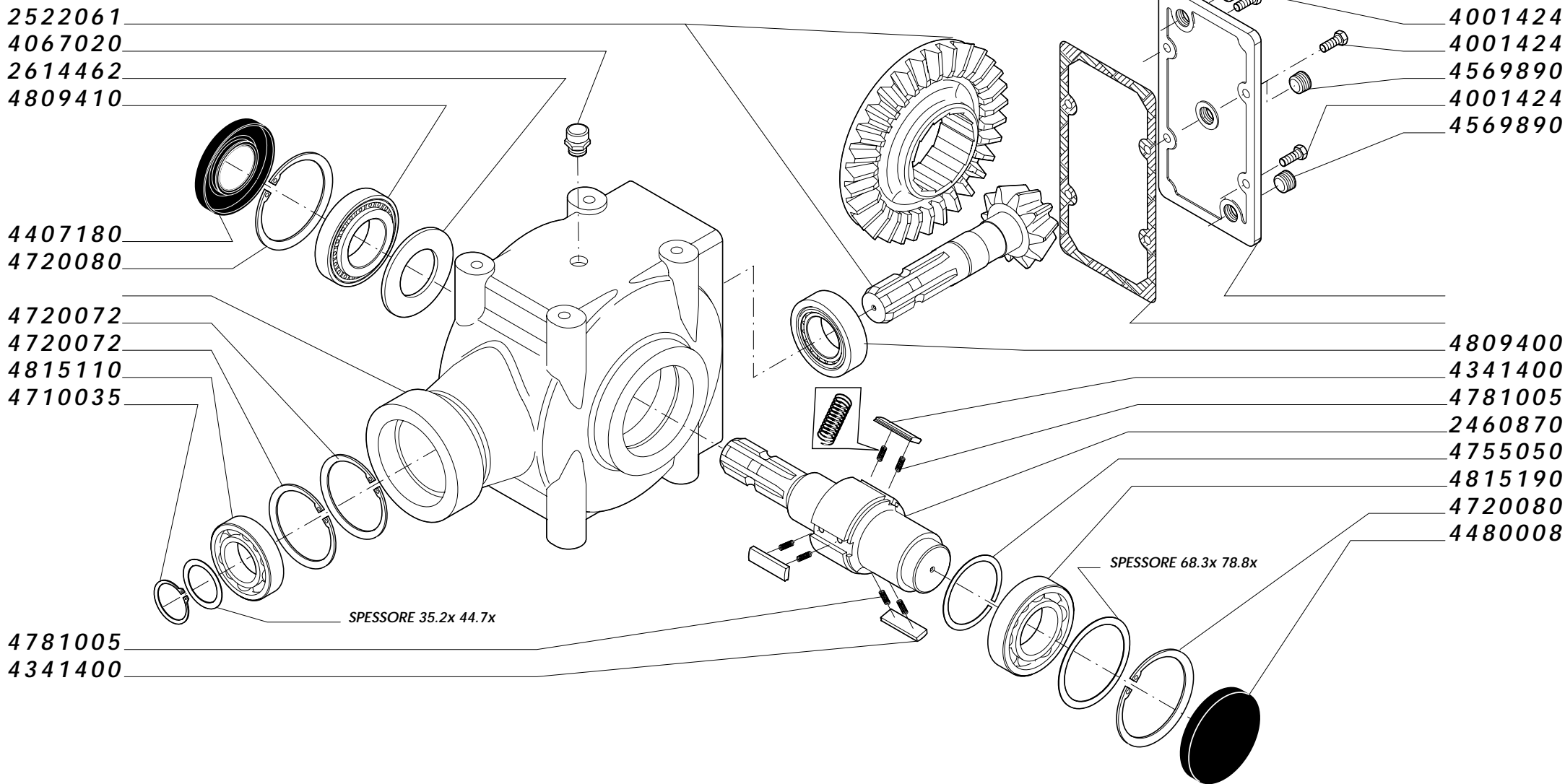
(*) Respecto de la dirección de marcha del equipo



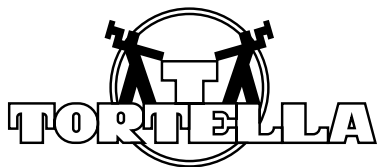
catalogo ricambi trincia

serie: TU10-TU10V potenze: hp 30-95

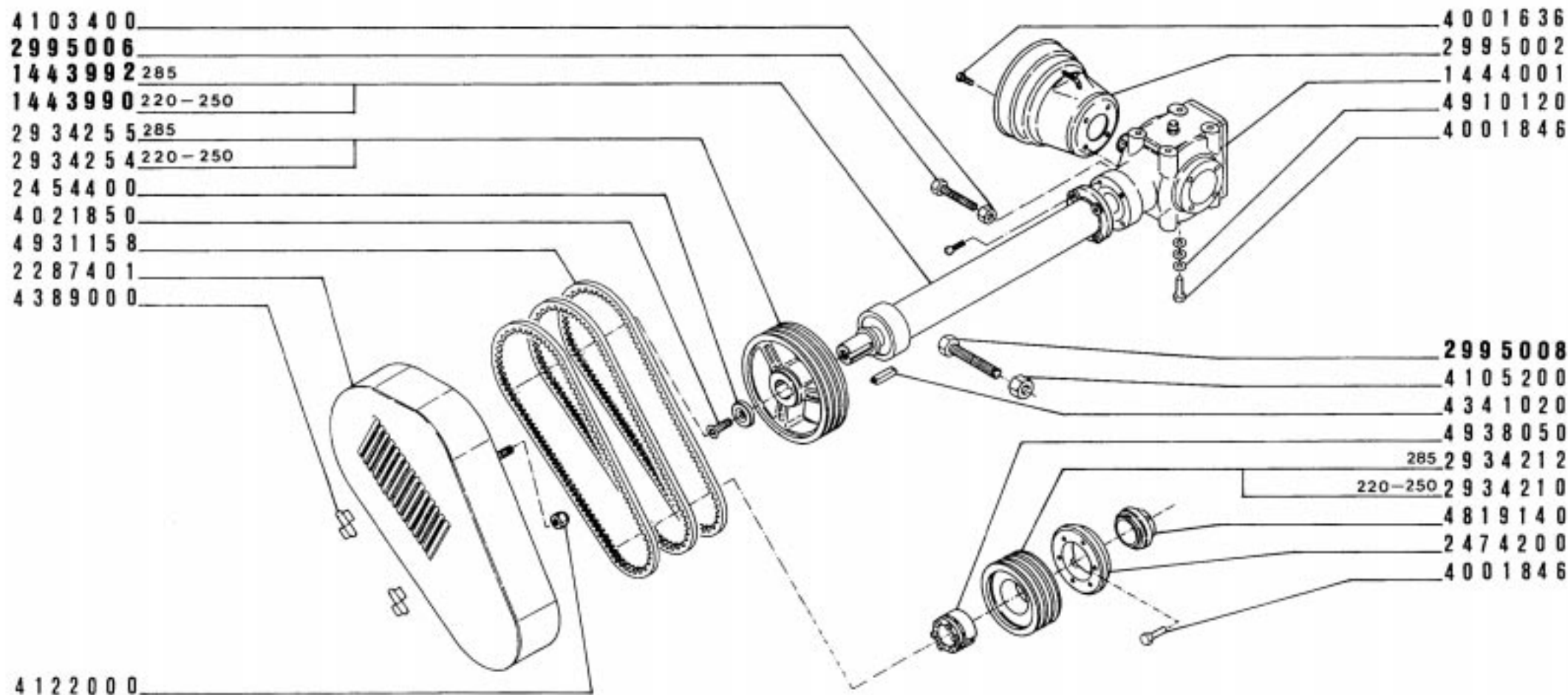
kw: 22-70



pag. 561 1444001



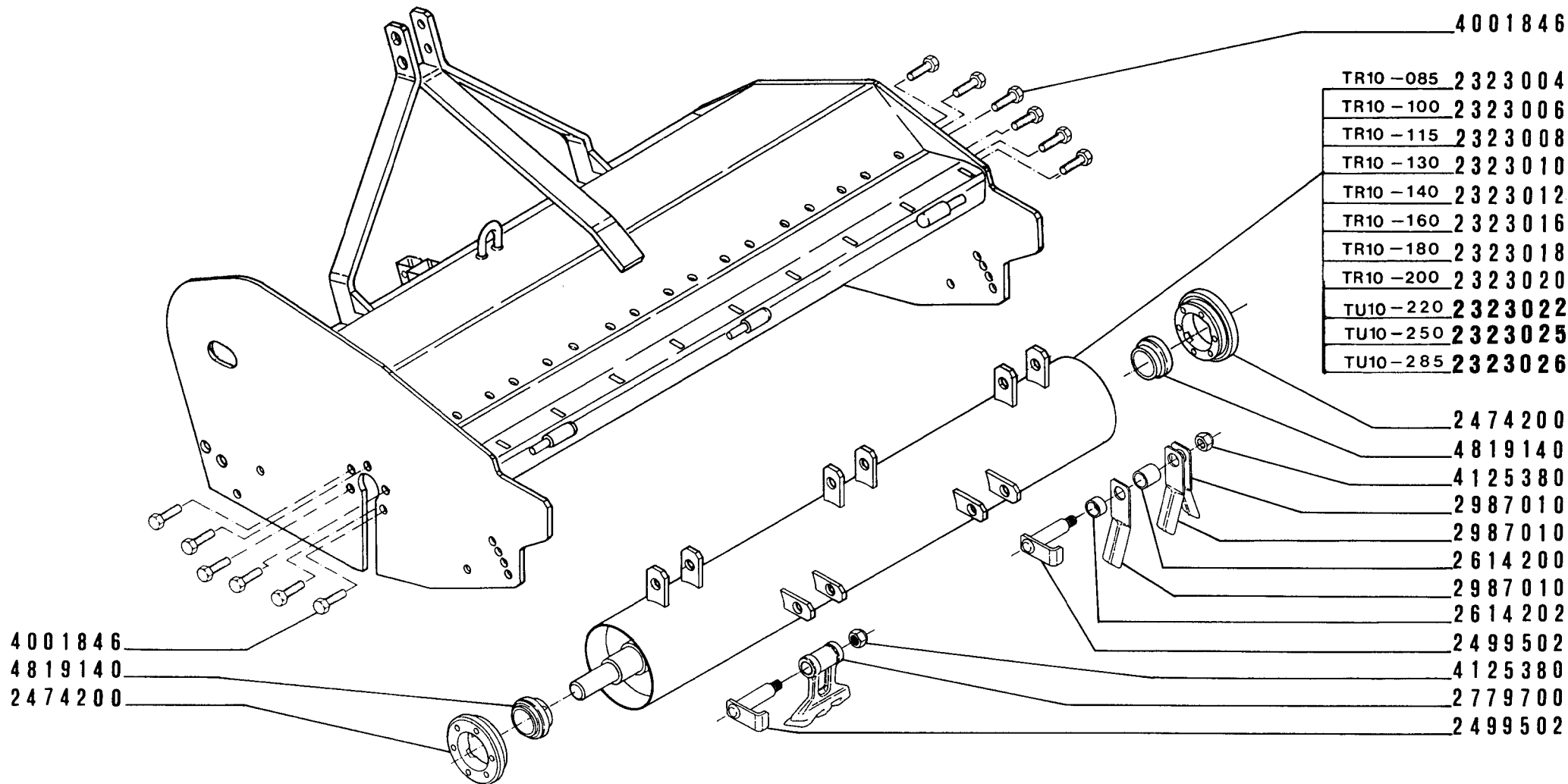
<p>SERIE TU10S</p>	<p>COD.</p>	<p>MODELLI</p> <table border="1"> <tr><td> </td><td> </td><td> </td></tr> <tr><td> </td><td> </td><td> </td></tr> <tr><td> </td><td> </td><td> </td></tr> </table>										<p>SCATOLA 2061 C/RUOTA LIBERA 540 GIRI</p>		<p>PAGINA 561</p>



fab Pubblicità 085-9062682



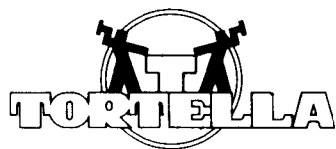
SERIE TR10-TU10	COD.	MODELLI		GRUPPO TRASMISSIONE	PAGINA N° 526
		220			
		250			
		285			



TR10 -085	2 3 2 3 0 0 4
TR10 -100	2 3 2 3 0 0 6
TR10 -115	2 3 2 3 0 0 8
TR10 -130	2 3 2 3 0 1 0
TR10 -140	2 3 2 3 0 1 2
TR10 -160	2 3 2 3 0 1 6
TR10 -180	2 3 2 3 0 1 8
TR10 -200	2 3 2 3 0 2 0
TU10 -220	2 3 2 3 0 2 2
TU10 -250	2 3 2 3 0 2 5
TU10 -285	2 3 2 3 0 2 6

4001846
4819140
2474200

4001846
2474200
4819140
4125380
2987010
2987010
2614200
2987010
2614202
2499502
4125380
2779700
2499502



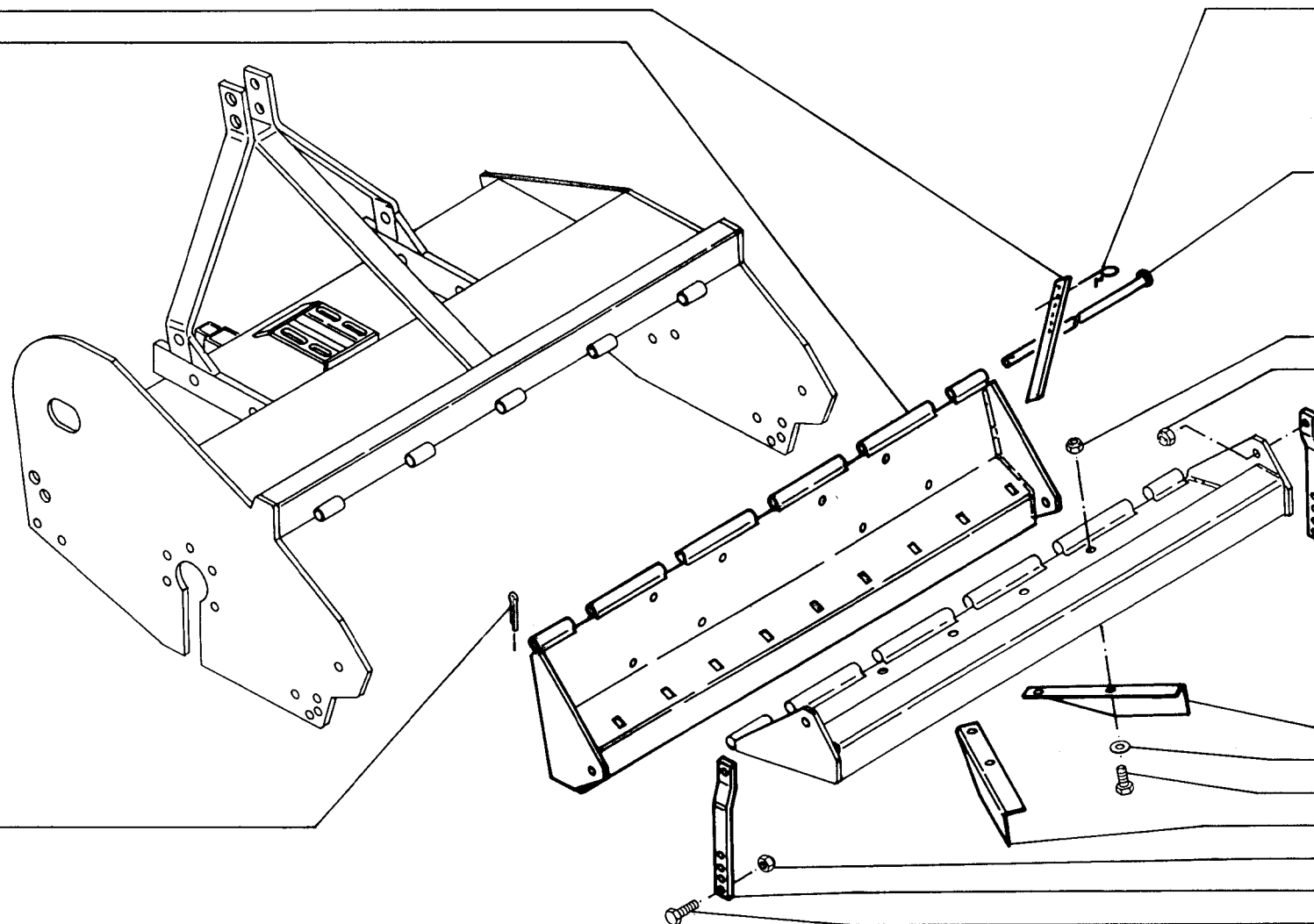
SERIE TU10 TR10	COD.	MODELLI TUTTI			ROTORE	PAGINA N° 446
----------------------------------	------	------------------	--	--	--------	-------------------------

2995000

4397008

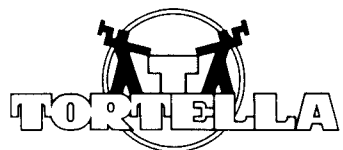
- 2227530 130
- 2227532 140
- 2227534 160
- 2227536 180
- 2227538 200
- 2227540 220
- 2227544 250
- 2227548 285

- 130 2284168
- 140 2284170
- 160 2284174
- 180 2284178
- 200 2284180
- 220 2284182
- 250 2284184
- 285 2284186
- 4122600
- 4123200
- 4002026
- 2287722

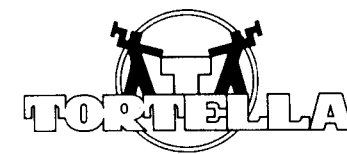
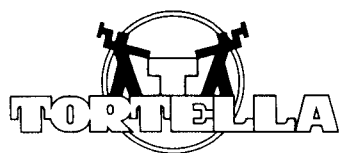
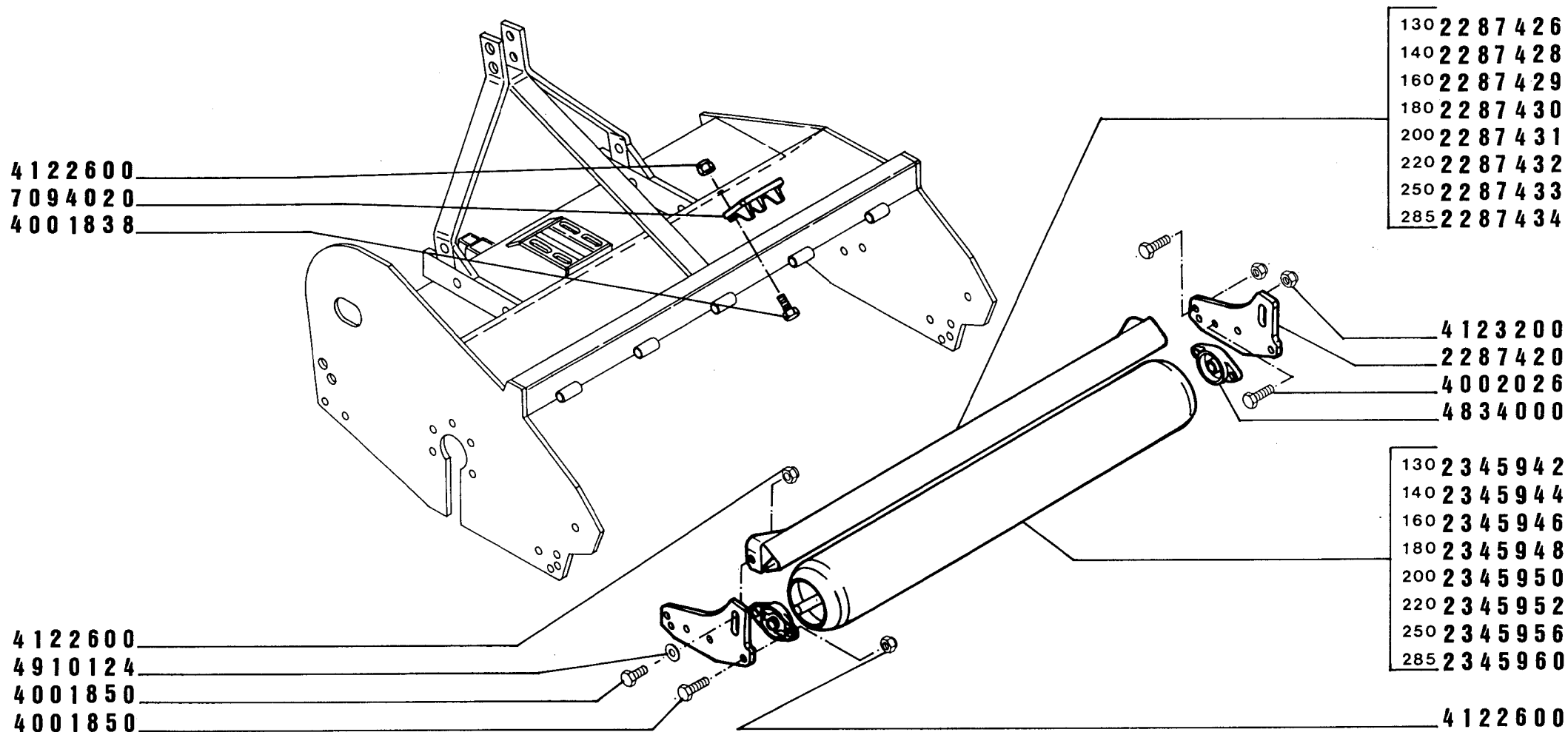


4317340

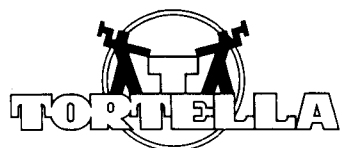
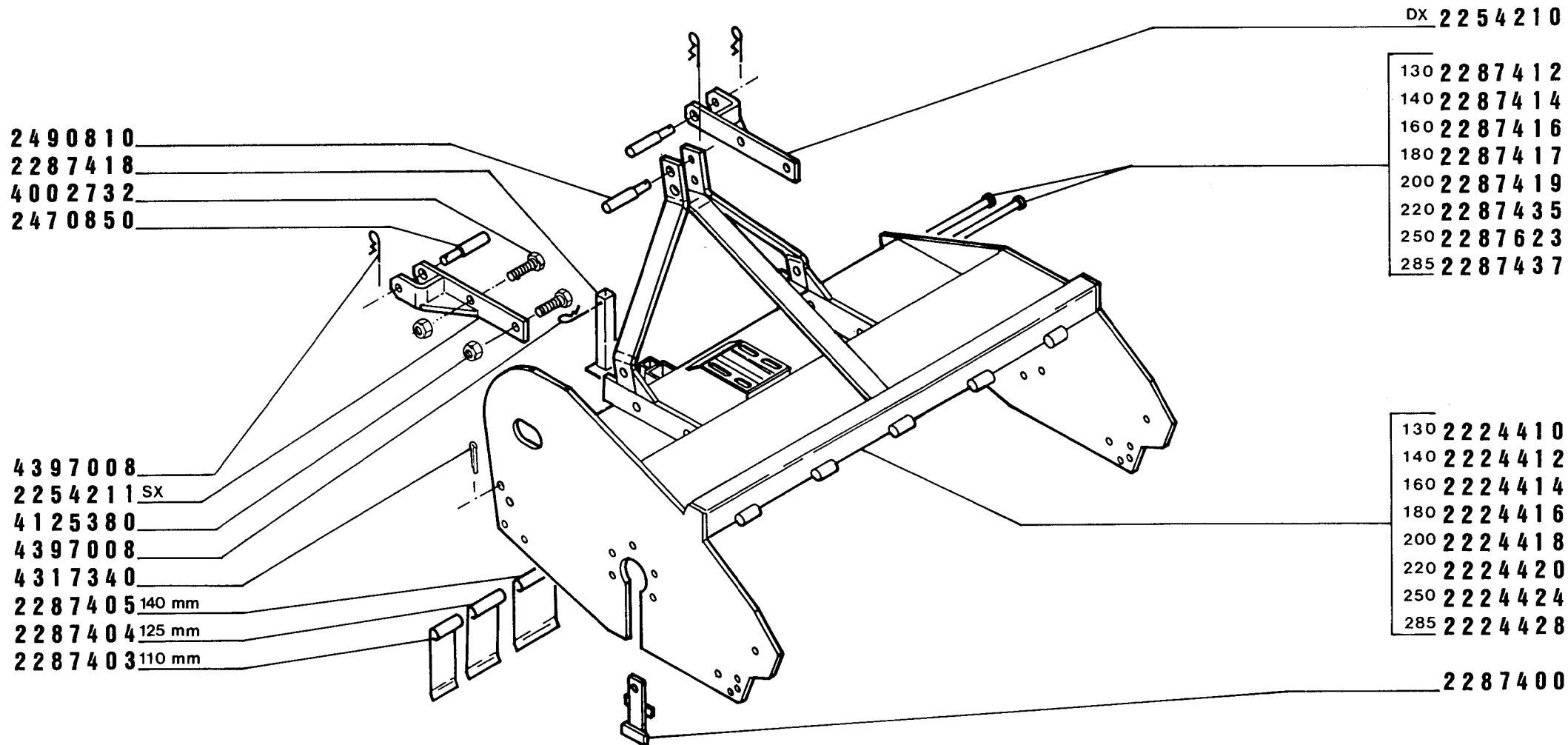
- DX 2287610
- 4910124
- 4001838
- SX 2287612
- 4123200
- 2287722
- 4002026



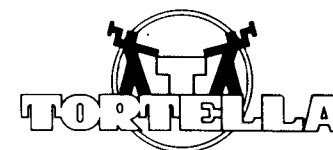
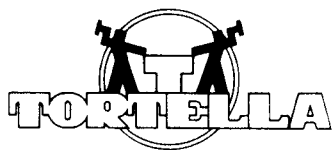
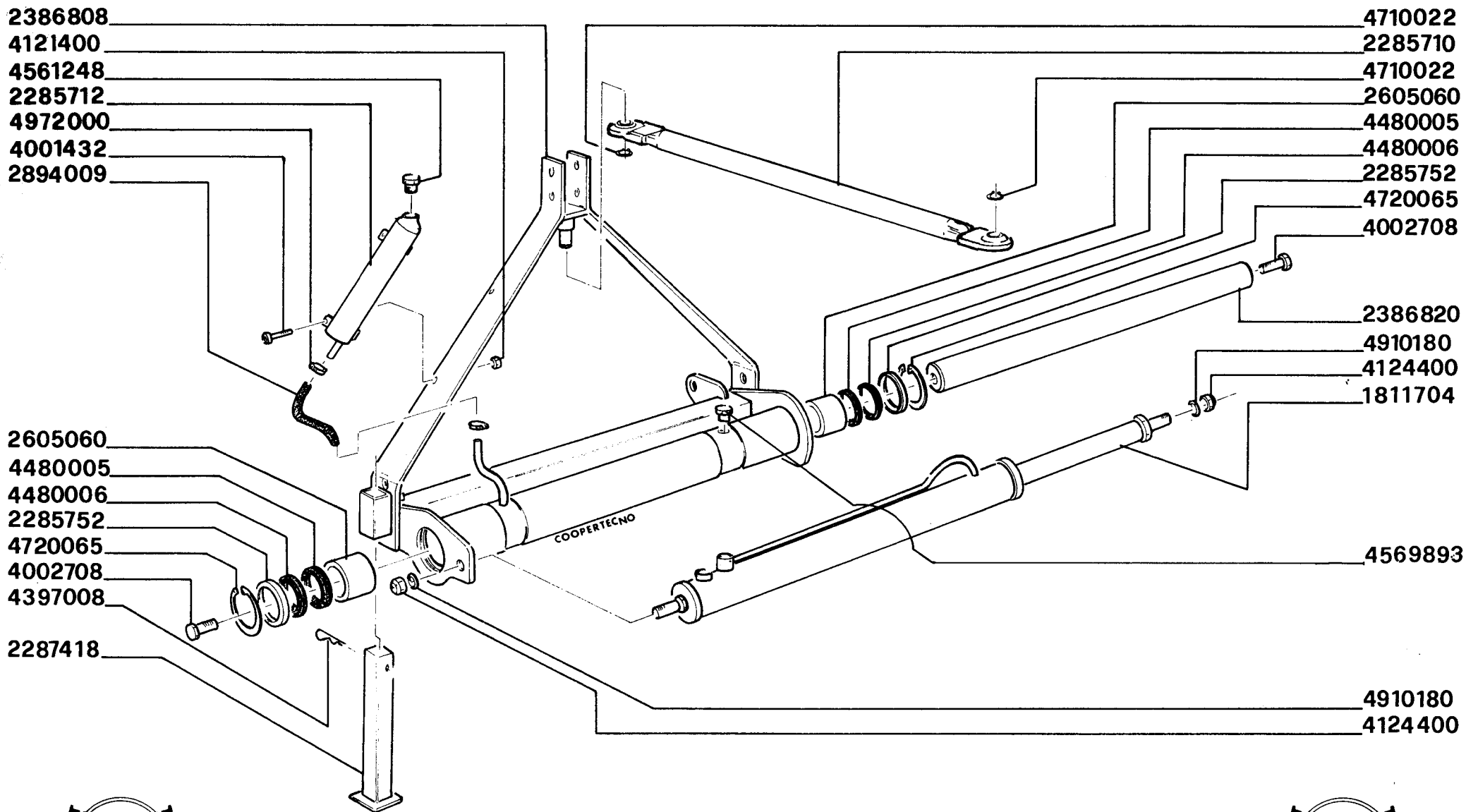
SERIE TU10	COD.	MODELLI TUTTI		PORTA	PAGINA N° 522
-----------------------------	-------------	-------------------------	--	--------------	--------------------------------



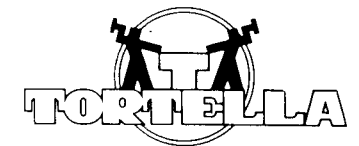
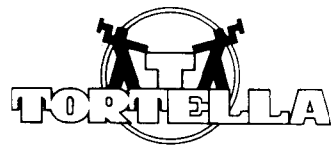
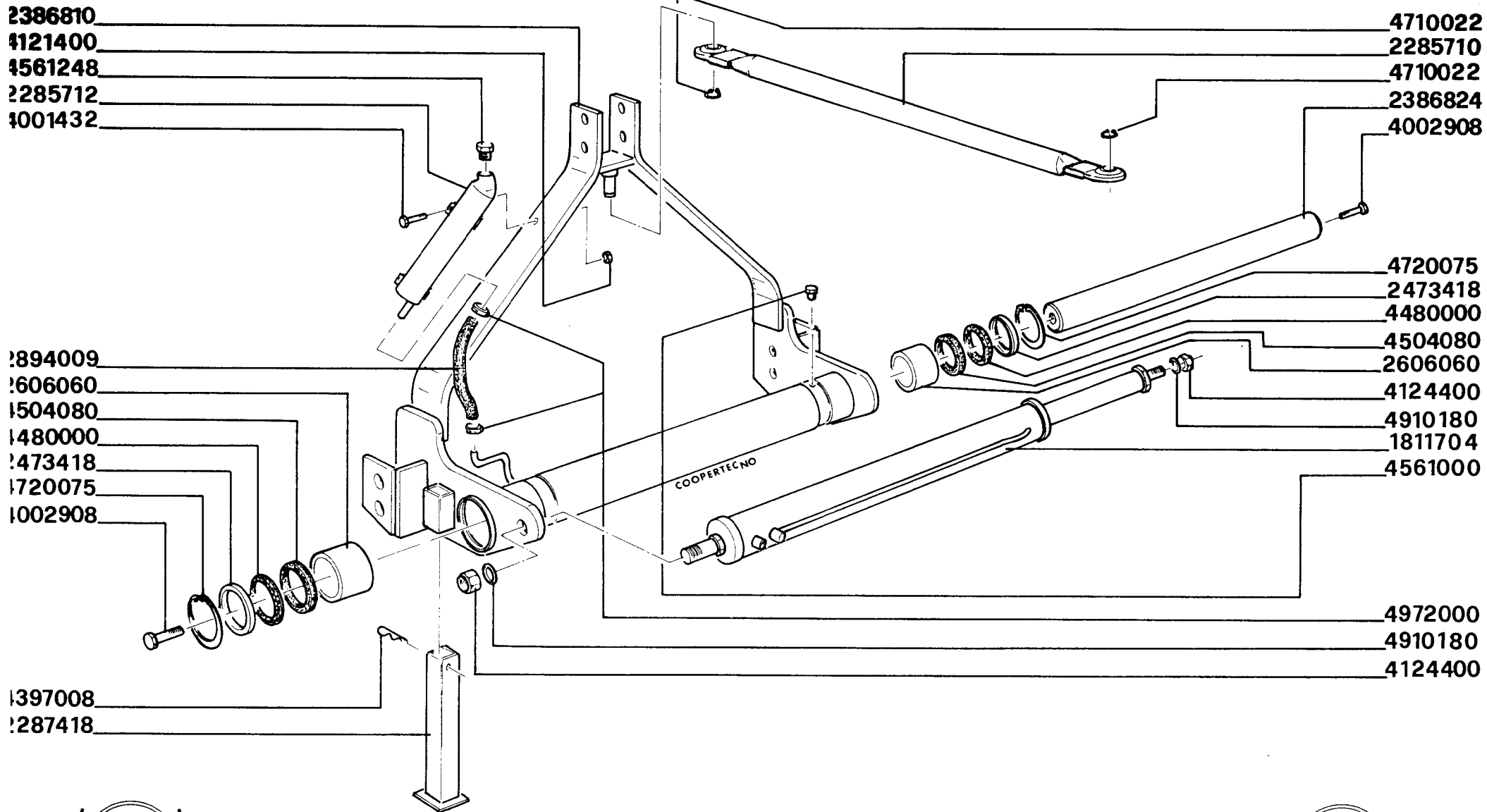
SERIE TU 10	COD.	MODELLI TUTTI	SOSTEGNO RULLO	PAGINA N° 520
-----------------------	------	------------------	----------------	-------------------------



SERIE TU10	COD.	MODELLI TUTTI	CAPPOTTA	PAGINA N° 519
----------------------	------	------------------	----------	-------------------------



SERIE	COD.	MODELLI				PAGINA N°
TR10V		115				471
		130				
		140				
CORPO SCORREVOLE						



SERIE TR10V	COD.	MODELLI 160 180	CORPO SCORREVOLE		PAGINA N° 478
-----------------------	------	-----------------------	------------------	--	-------------------------