

CATOLOGO PARTI DI RICAMBIO FRESATRICE SERIE S3/S4

CATALOGUE PIECES DE RECHANGE POUR FRAISEUSE SERIE S3/S4

S3/S4 SERIES ROTARY CULTIVATOR SPARE PARTS CATALOGUE

ERSATZTEILEKATALOG FRAESMASCHINE SERIE S3/S4

CATÁLOGO DE PIEZAS DE REPUESTO CULTIVADORA ROTATIVA SERIA S3/S4

SICUREZZA E GARANZIA SOLO CON I RICAMBI ORIGINALI TORTELLA

SÉCURITÉ ET GARANTIE SEULEMENT AVEC DES PIÈCES D'ORIGINE TORTELLA

SAFETY AND DEPENDABILITY WITH GENUINE TORTELLA SPARE-PARTS ONLY

SICHERHEIT UND GARANTIE HABEN SIE NUR MIT ORIGINAL - TORTELLA - ERSATZTEILEN

SEGURIDAD Y GARANTIA SÓLO CON REPUESTOS ORIGINALES TORTELLA



INDUSTRIA MECCANICA F.LLI TORTELLA S.p.A
Via Civiltà del Lavoro, 77 66026 Ortona (CH) ITALY
tel. 085•9061788 • fax 085•9062404 • telex 600095 TORT I
Internet E-Mail: tortella@rgn.it

I**NORME PER LE ORDINAZIONI**

Le **Ordinazioni di parti di ricambio** devono essere corredate dalle seguenti indicazioni:

- Serie dell'attrezzo
- Modello
- Codice
- Anno di fabbricazione
- Numero di ordinazione della parte che si richiede (*come indicato nelle tavole e negli elenchi parti di ricambio*), in base al quale vengono evase le ordinazioni,

Inviare gli ordini a:

TORTELLA S.p.A.
VIA CIVILTÀ DEL LAVORO 77
66026 ORTONA (CHIETI) - Italy
E-MAIL: info@tortella.com
Tel.085/906981

F**COMMANDE DE PIÈCES DÉTACHÉES**

Les **commandes** doivent nous parvenir complètes des indications suivantes:

- Serie de l'outil
- Modele
- Code
- An de fabrication
- Numéro de commande de la pièce requise (*comme indiqué sur les planches et aux listes des pièces*), d'après lequel les commandes sont expédiées.

Envoyer la commande a:

TORTELLA S.p.A.
VIA CIVILTÀ DEL LAVORO 77
66026 ORTONA (CHIETI) - Italy
E-MAIL: info@tortella.com
Tel.085/906981

GB**ORDERING PARTS**

Orders for spare parts must include the following data:

- Tool series
- Model
- Code
- Year of fabrication
- Part number of the ordered spare, as given on plates and lists, that will be used to fill the order

Please send the order to:

TORTELLA S.p.A.
VIA CIVILTÀ DEL LAVORO 77
66026 ORTONA (CHIETI) - Italy
E-MAIL: info@tortella.com
Tel.085/906981

INDUSTRIA

MECCANICA

F.LLI

TORTELLA

S.p.A.

VANGATRICI — FRESATRICI

SERIE	<input type="text"/>	MOD.	<input type="text"/>
CODICE	<input type="text"/>	MATR.	<input type="text"/>
ANNO	<input type="text"/>	PESO KG.	<input type="text"/>

MADE IN ITALY

D**ANWEISUNGEN ZUR BESTELLUNG**

Bei **Bestellung** bitten wir stets folgendes anzugeben:

- Serie des geraets
- Modell
- Kode
- Fabrikationsjahr
- Bestellnummer des gewünschten Ersatzteils (*lt. Bildtafeln u. Listen*), auf Grund derer die Lieferung erfolgt

Adressieren die bestellung zu:

TORTELLA S.p.A.
VIA CIVILTÀ DEL LAVORO 77
66026 ORTONA (CHIETI) - Italy
E-MAIL: info@tortella.com
Tel.085/906981

E**PEDIDOS DE REPUESTOS**

En todos los pedidos de piezas de repuesto tienen que consignarse los datos siguientes:

- Serie del equipo
- Modelo
- Año de fabricación
- Código
- Número de pedido de la pieza requerida (*el que coincidirá con el resenado en las listas de piezas de repuesto y las láminas*), en base al cual se evacua el pedido

Expedir los pedidos.

TORTELLA S.p.A.
VIA CIVILTÀ DEL LAVORO 77
66026 ORTONA (CHIETI) - Italy
E-MAIL: info@tortella.com
Tel.085/906981

I**RICERCA DELLE PARTI DI RICAMBIO**

Le parti di ricambio illustrate sono contraddistinte dal **n. di ordinazione** con a fianco tutte le indicazioni (*modifiche, ecc.*) sufficienti in generale per poter individuare le parti stesse direttamente sulle tavole.

Indicazioni e abbreviazioni usate nelle tavole:

- 2251958 = parte di normale fornitura
 2490890-4105000 = parti fornite in alternativa
1441000 = complessivo
 2251955 P.143 = complessivo le cui parti sono illustrate nella pag. 143
 1453090 P.143-144 = complessivo le cui parti sono indicate nelle pagine 143-144.

s = parte sinistra (*)
d = parte destra (*)

(*) Rispetto alla direzione di marcia dell'attrezzo.

F**RECHERCHE DES PIÈCES DÉTACHÉES**

Les pièces représentées sont repérées par le **n. de commande** accompagné de toutes les indications (*modifications, codes, etc.*), suffisant en général à repérer les pièces elles-mêmes directement sur les planches.

Symboles et abréviations utilisés sur les planches:

- 2251958 = pièce de fourniture standard
 2490890-4105000 = pièces livrées en alternative
1441000 = ensemble
 2251955 P.143 = ensemble dont les pièces figurent à la page 143
 1453090 P.143-144 = ensemble dont les pièces figurent à la pages 143-144.

s = pièce gauche (*)
d = pièce droite (*)

(*) Par rapport à la direction de marche de l'outil

GB**HOW TO LOCATE SPARES**

The spare parts illustrated are identified by respective **part numbers** together with other indications (*modifications, codes, etc.*), generally sufficient for direct location of parts on plate.

Indications and abbreviations used in the plates:

- 2251958 = standard supply part
 2490890-4105000 = parts supplied as an alternative
1441000 = assembly
 2251955 P.143 = assembly whose separate components are shown in page 143
 1453090 P.143-144 = assembly whose separate components are shown in page 143-144.

s = left (*)
d = right (*)

(*) With respect to running direction of the tool

**Sicurezza e garanzia solo
 con i ricambi originali TORTELLA**

**Sécurité et garantie seulement
 avec des pièces d'origine TORTELLA**

**Safety and dependability with
 genuine TORTELLA spare-parts only**

**Sicherheit und Garantie haben Sie nur
 mit Original - TORTELLA - Ersatzteilen**

**Seguridad y garantía sólo
 con repuestos originales TORTELLA**

D**AUFFINDEN DER ERSATZTEILE**

Die abgebildeten Ersatzteile sind mit den **Bestellnummern** und sämtlichen Angaben versehen (*Änderungen, Kennnummern usw.*), die im allgemeinen ausreichen, um die gewünschten Teile direkt auf den Bildtafeln zu ermitteln.

Erläuterungen und Abkürzungen auf den Bildtafeln:

- 2251958 = normalerweise gelieferter Teil
 2490890-4105000 = abwechselnd gelieferter Teil
1441000 = Zusammenbau
 2251955 P.143 = Zusammenbau, dessen Einzelteile in seite 143 abgebildet sind
 1453090 P.143-144 = Zusammenbau, dessen Einzelteile in seiten 143-144 abgebildet sind.

s = links (*)
d = rechts (*)

(*) Gegenüber der fahrriichtung des geräts

E**CÓMO SE BUSCAN LAS PIEZAS DE REPUESTO**

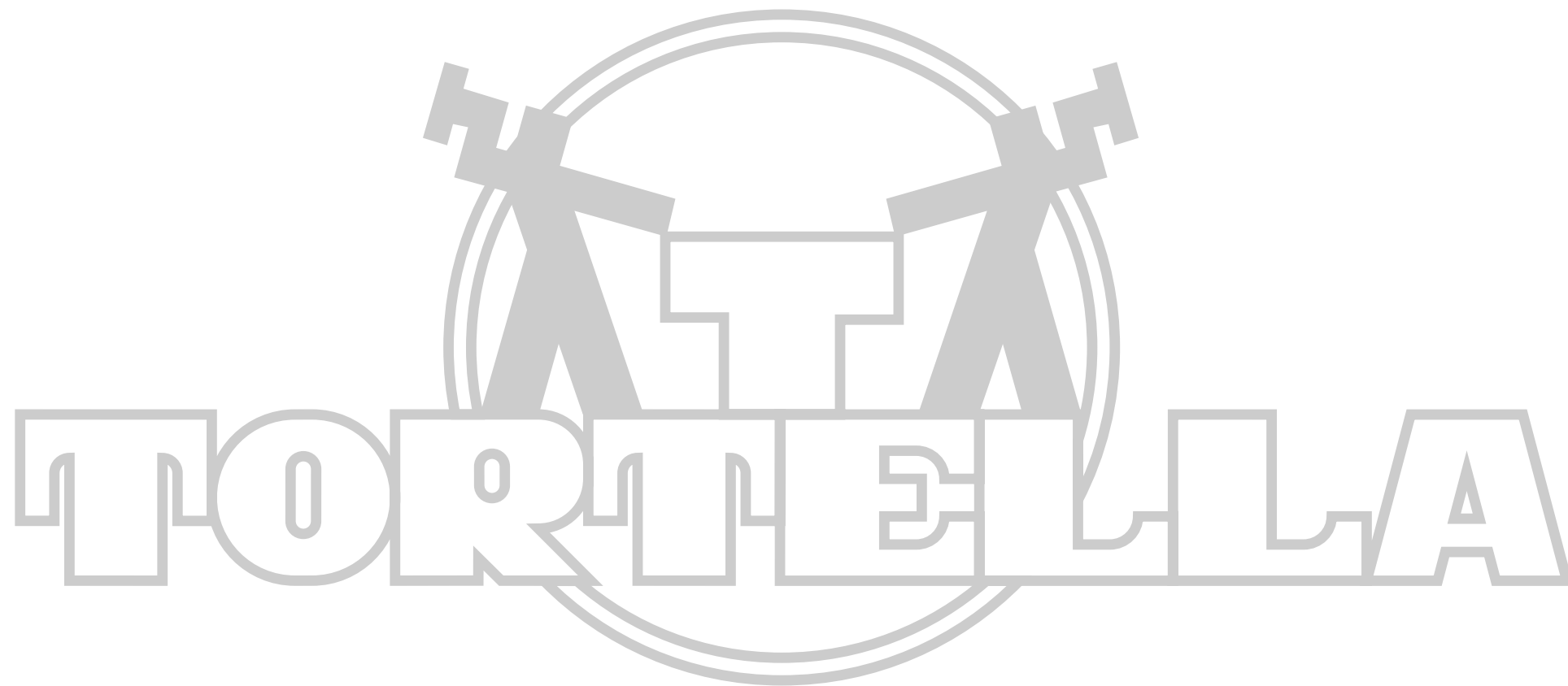
Cada pieza de recambio representada lleva el **número de pedido** acompañado de todas las indicaciones (*modificaciones, códigos, etc.*) que generalmente son suficientes para reconocer las mismas pieza en la lámina.

Notaciones y abreviaturas usadas en las láminas:

- 2251958 = pieza de suministro normal
 2490890-4105000 = piezas de suministro alternativo
1441000 = conjunto
 2251955 P.143 = conjunto cuyo despiece se ilustra en la pag. 143
 1453090 P.143-144 = conjunto cuyo despiece se ilustra en las pag. 143-144.

s = parte izquierda (*)
d = parte derecha (*)

(*) Respecto de la dirección de marcha del equipo



catalogo ricambi fresatrici

serie: S3-S4

potenze: hp 40-75

kw: 30-55

4406460
 4720080
 4816910
 2460900
 4815470
 4710042
 4407400
 4720110
 4569894
 2402605
 2624170
 2472842
 4561000

2542700

4810670

2546600

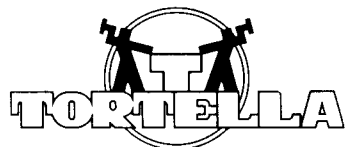
2624110

2472816

4211040

4001424

1442652 PAG 347



SERIE

S3

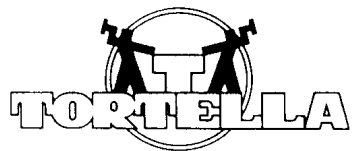
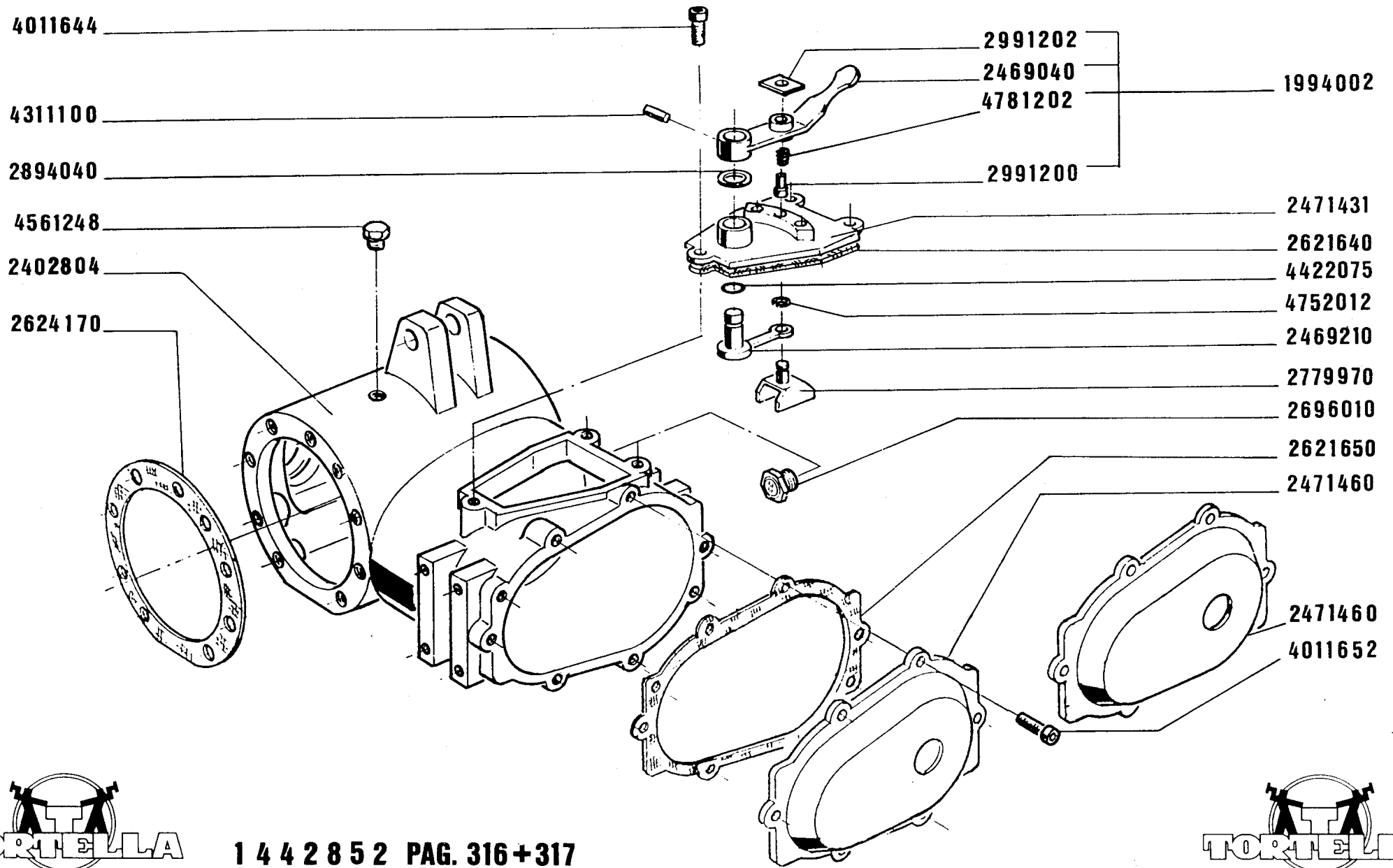
COD.

MODELLI

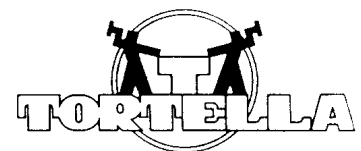
SCATOLA RIDUTTORE

PAGINA N°

347



1 4 4 2 8 5 2 PAG. 316+317



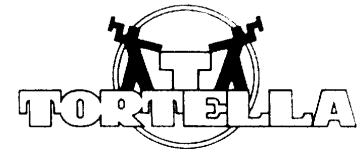
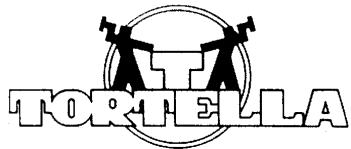
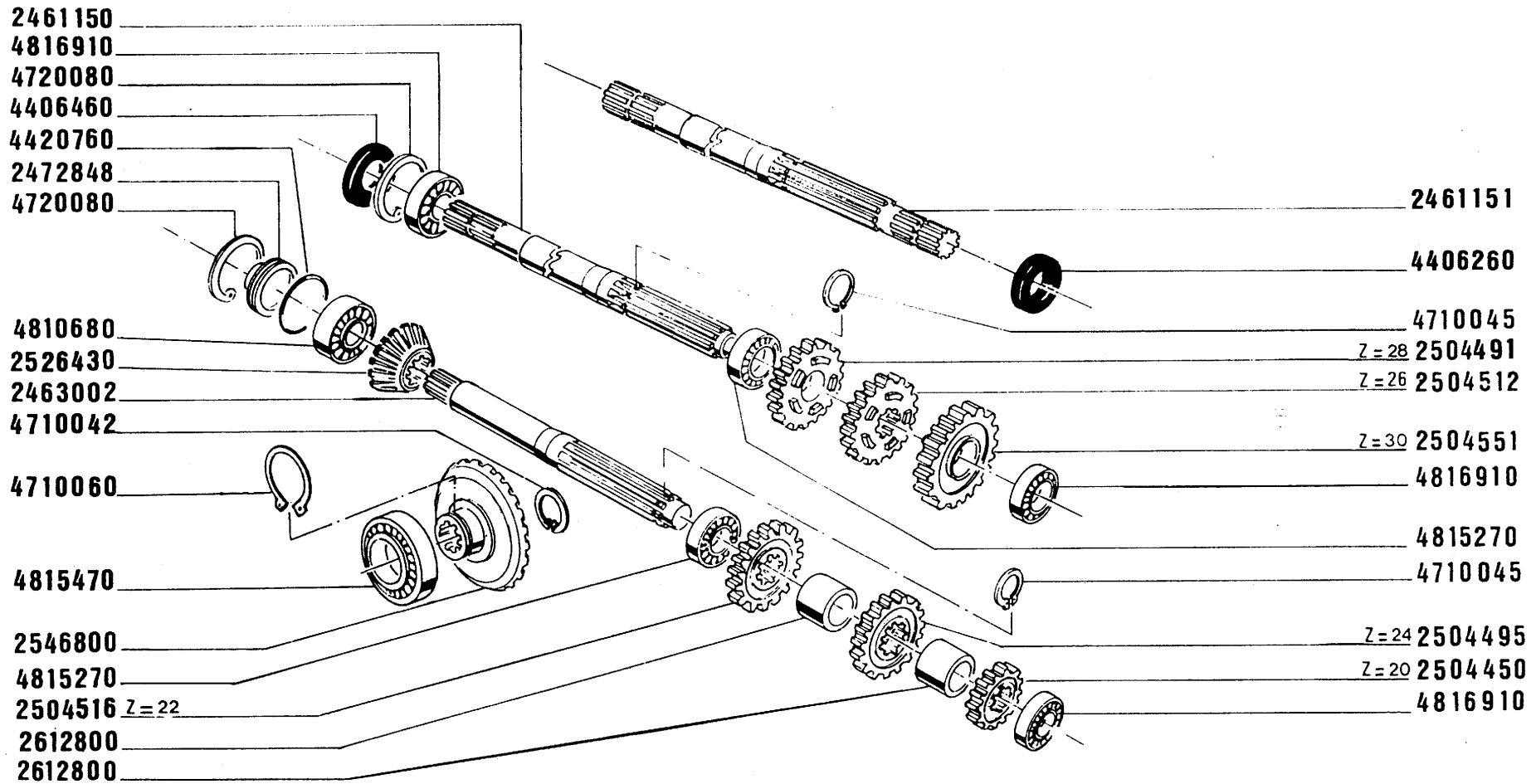
SERIE
T4

COD.

MODELLI TUTTI			
------------------	--	--	--

RIDUTTORE CAMBIO

PAGINA N°
316



SERIE T4	COD.	MODELLI TUTTI				PAGINA N° 317
--------------------	------	------------------	--	--	--	-------------------------

4001834
4211080
4102600
4211080
4001850

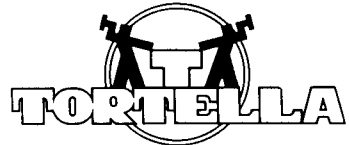
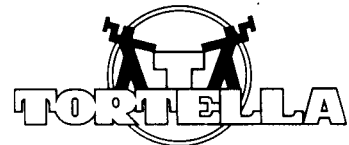
4001846
4211080
4102600
4001846
4211080
4001844
4910120
4211080
4102700

2310322 S3-S4-100
2310324 S3-S4-110
2310326 S3-S4-120
2310328 S3-S4-130
2310330 S3-S4-140
2310332 S3-S4-150
2310334 S3-S4-160
2310336 S3-S4-170
2310338 S3-S4-180
2310340 S3-S4-200
2310342 S3-S4-220

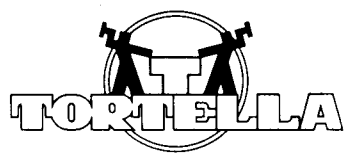
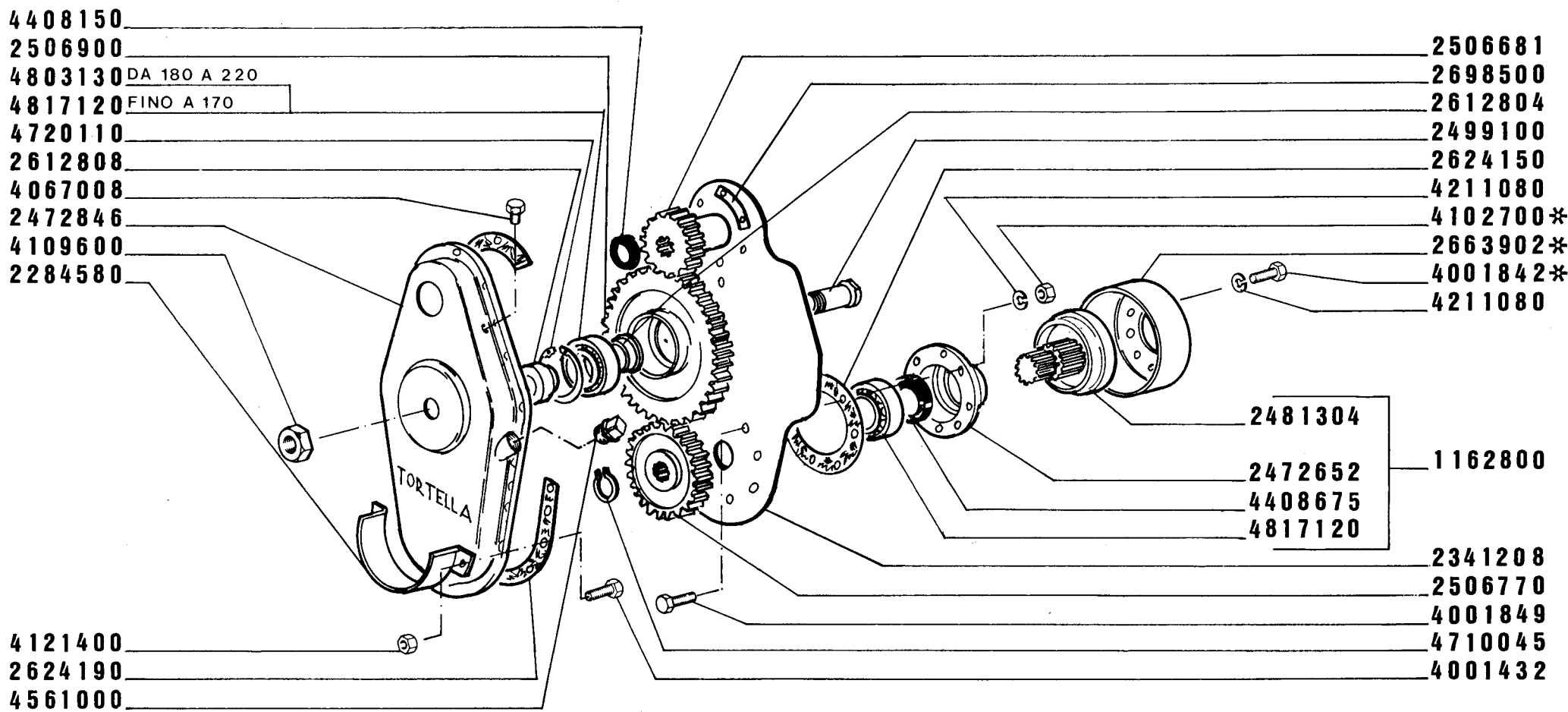
4389051

2225203 S3-S4-100
2225205 S3-S4-110
2225207 S3-S4-120
2225209 S3-S4-130
2225211 S3-S4-140
2225213 S3-S4-150
2225215 S3-S4-160
2225217 S3-S4-170
2225219 S3-S4-180
2225223 S3-S4-200
2225227 S3-S4-220

4391002



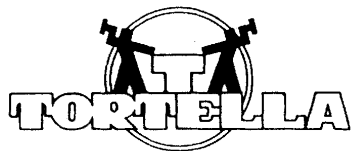
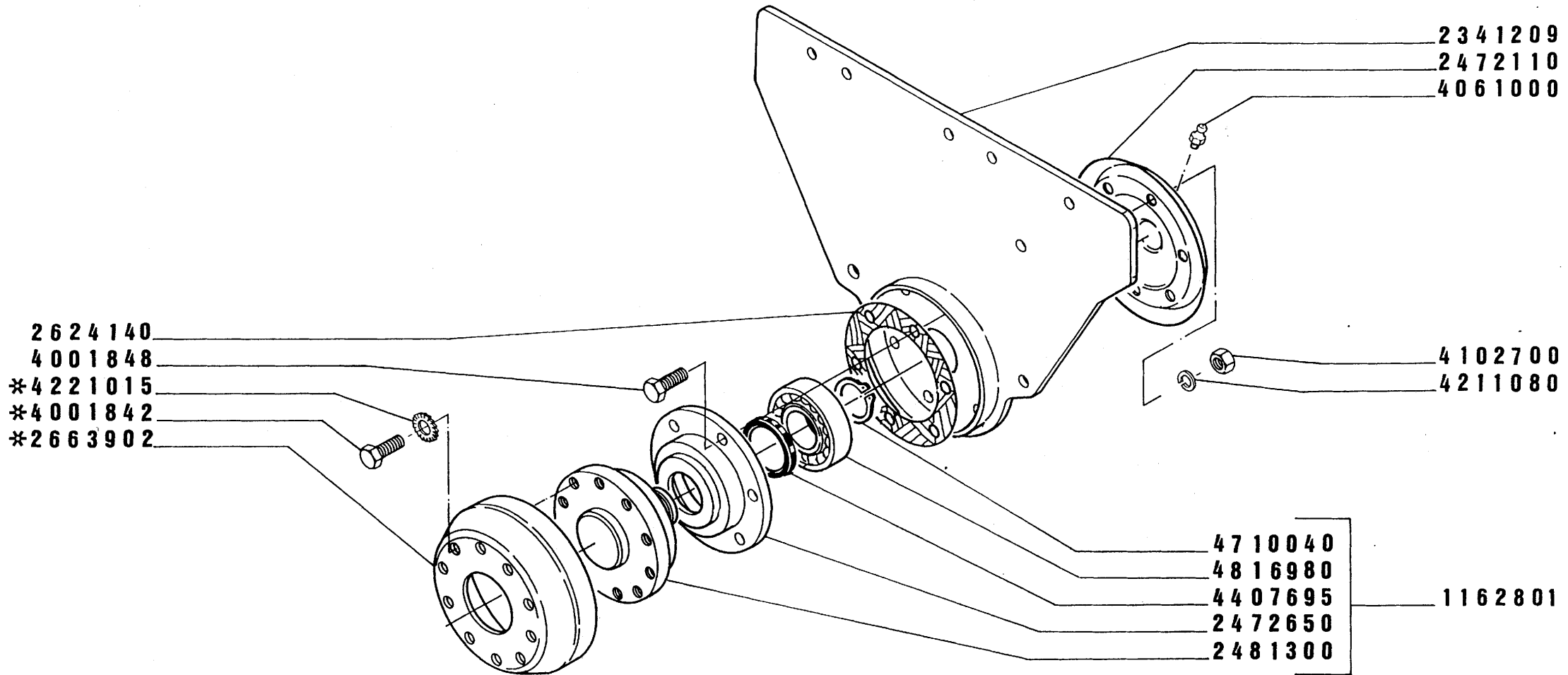
SERIE S3-S4	COD.	MODELLI TUTTI	CAPPOTTA E PORTA	PAGINA N° 330
-----------------------	------	------------------	------------------	-------------------------



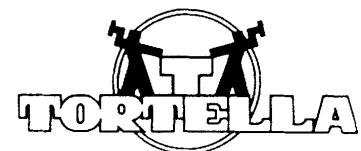
1994906 P. ESCLUSO * FINO A 170
 1994908 P. ESCLUSO * DA 180 A 220



SERIE	COD.	MODELLI			FIANCATA SINISTRA	PAGINA N°
S3-S4						331



1994608 PAG.315 ESCLUSO*



SERIE	COD.	MODELLI TUTTI	FIANCATA DESTRA	PAGINA N°
T3 - T4 / S3 - S4				315

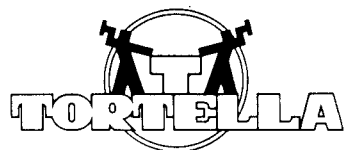
4001842
4211080
4001839

4102600

2624170
2472842
4407400

2624130
4815410
4815410
2472656
4710055
4408670

2461720 - S3 110
2461730 - S3 120
2461740 - S3 130
2461750 - S3 140
2461760 - S3 150
2461770 - S3 160
2461780 - S3 170
2461790 - S3 180
2461795 - S3 200



SERIE

S3

COD.

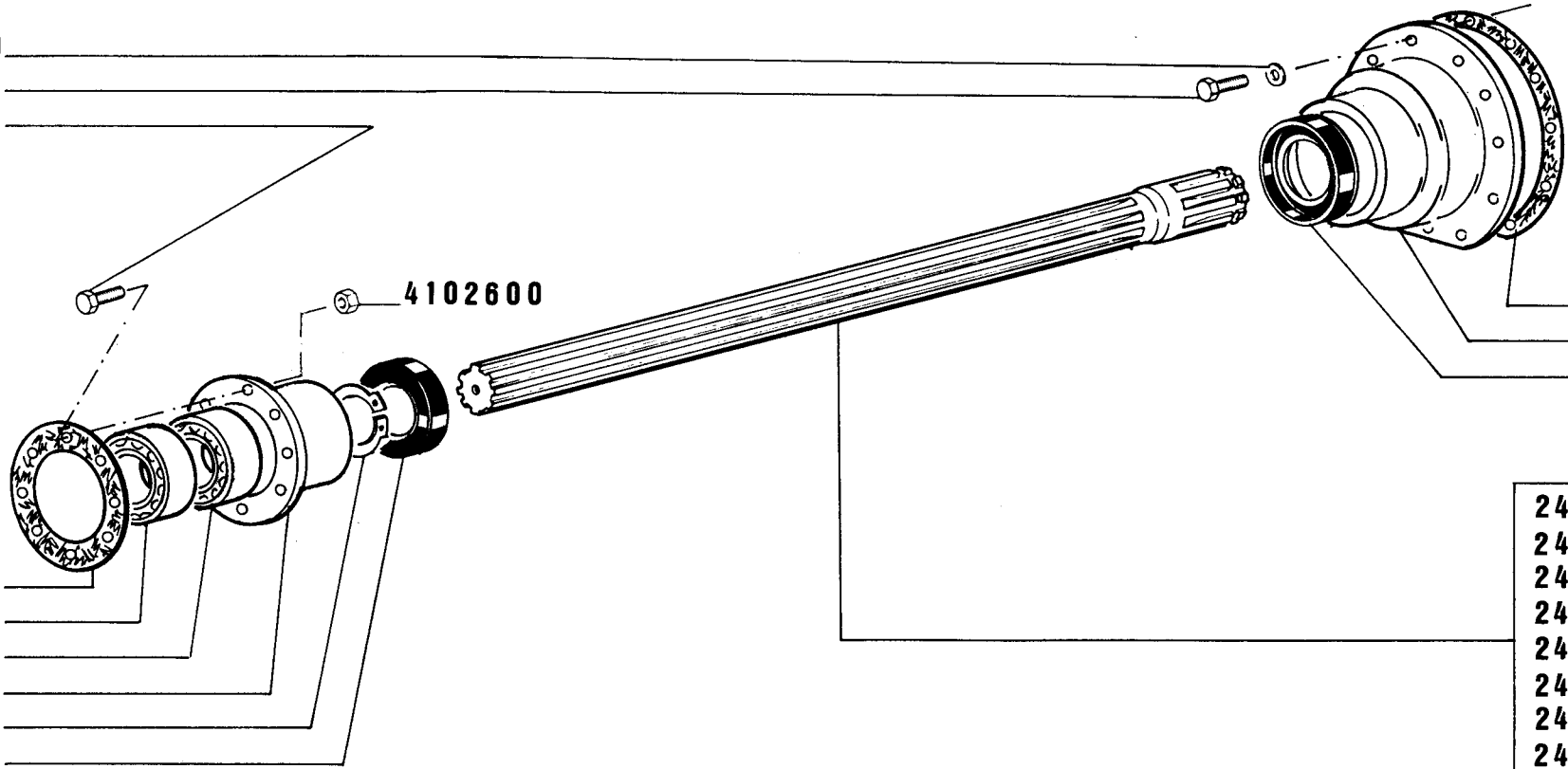
MODELLI

ASSE TRASMISSIONE

PAGINA N°

329

4211080
 4001842
 4001839

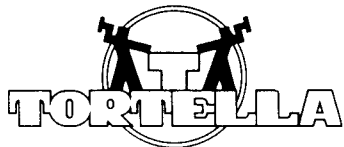


2624130
 4815410
 4815410
 2472656
 4710055
 4408670

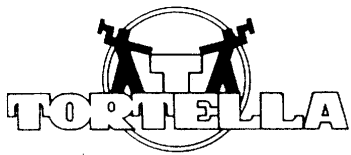
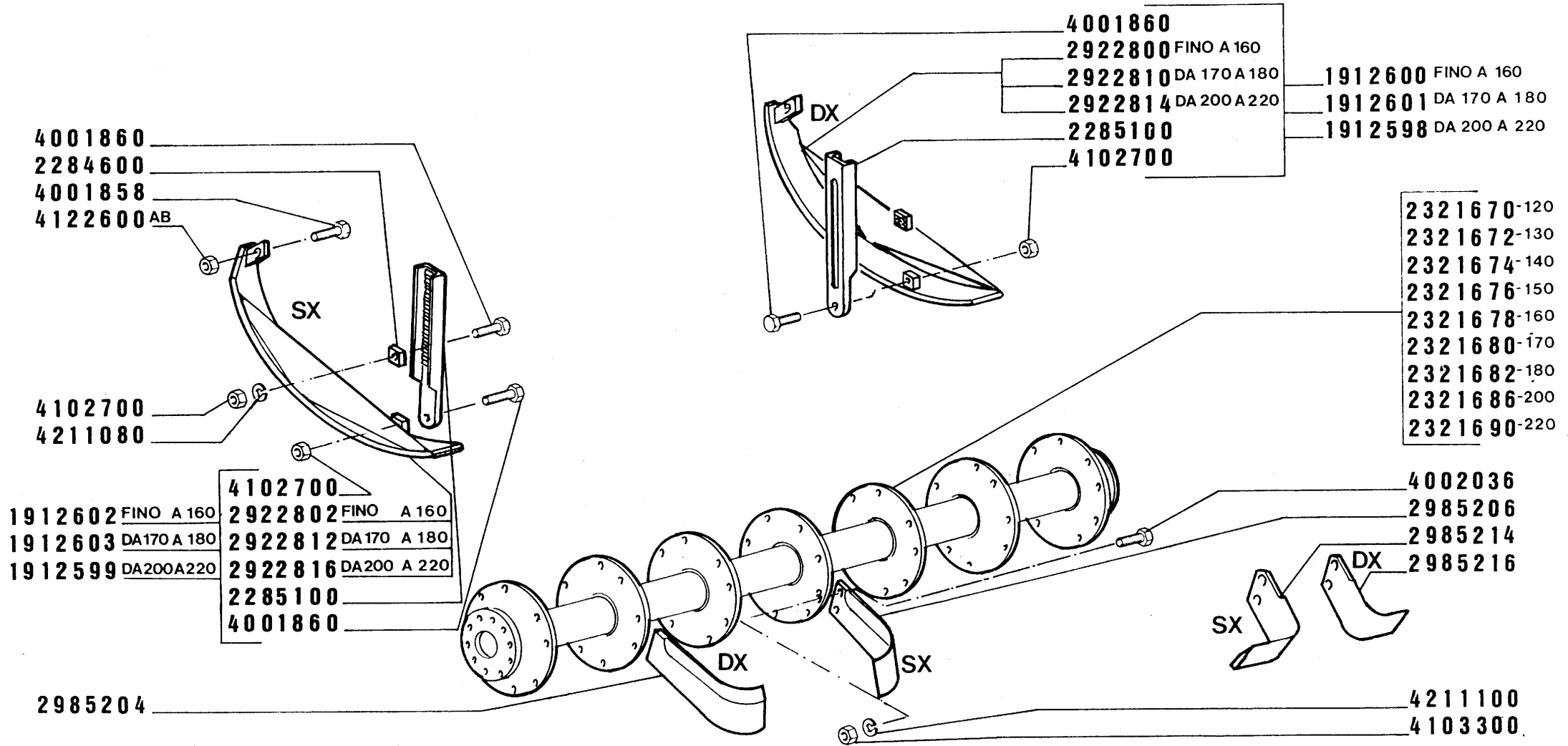
4102600

2624170
 2472842
 4407400

- 2461700 - S4 110
- 2461710 - S4 120
- 2461720 - S4 130
- 2461730 - S4 140
- 2461740 - S4 150
- 2461750 - S4 160
- 2461760 - S4 170
- 2461770 - S4 180
- 2461790 - S4 200



SERIE <h1>S4</h1>	COD.	MODELLI	ASSE TRASMISSIONE	PAGINA N° <h1>328</h1>
----------------------	------	---------	-------------------	---------------------------



SERIE
S3-S4 / T3-T4

COD.

MODELLI

ROTORE A 4 e 6 ZAPPE

PAGINA N°
313

2388906 da 160 in poi

2388904 fino a 150

4123800

4211100

4103200

piastra scorrevole anteriore

scorrevole posteriore

4211080

4001846

4002034

4103200

2691032

2691020

2388908

4211080

4001850



SERIE
S3

COD.

MODELLI		

CASTELLETTO DI
SCORRIMENTO

PAGINA N°
326

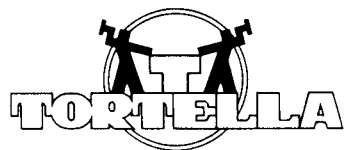
2388912 da 160 in poi
 2388910 fino a 150
 4123800
 4211100
 4103200

piastra scorrevole anteriore

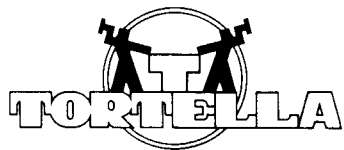
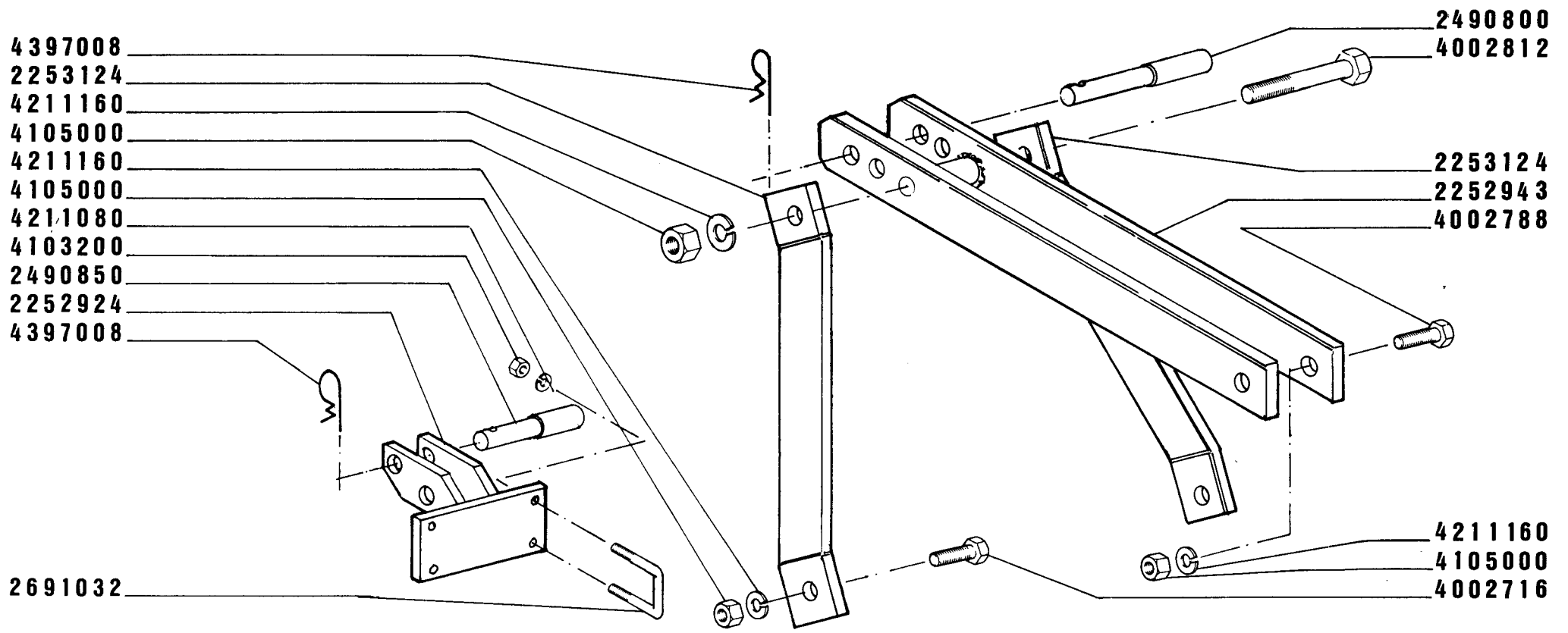
scorrevoli posteriori

4002026
 4211100
 4002034
 4103200

2388914 dx
 2388916 sx
 4211100
 4002026
 2691020
 2691032



SERIE S4	COD. 	MODELLI 	CASTELLETTO DI SCORRIMENTO		PAGINA N° 327
--------------------	----------	-------------	--	--	-------------------------



SERIE S3-S4	COD.	MODELLI TUTTI	ATTACCO A TRE PUNTI	PAGINA N° 324
---------------------------	------	----------------------	----------------------------	-----------------------------