



CATOLOGO PARTI DI RICAMBIO FRESATRICE SERIE S25E

CATALOGUE PIECES DE RECHANGE POUR FRAISEUSE SERIE S25E

S25E SERIES ROTARY CULTIVATOR SPARE PARTS CATALOGUE

ERSATZTEILEKATALOG FRAESMASCHINE SERIE S25E

CATÁLOGO DE PIEZAS DE REPUESTO CULTIVADORA ROTATIVA SERIA S25E

SICUREZZA E GARANZIA SOLO CON I RICAMBI ORIGINALI TORTELLA

SÉCURITÉ ET GARANTIE SEULEMENT AVEC DES PIÈCES D'ORIGINE TORTELLA

SAFETY AND DEPENDABILITY WITH GENUINE TORTELLA SPARE-PARTS ONLY

SICHERHEIT UND GARANTIE HABEN SIE NUR MIT ORIGINAL - TORTELLA - ERSATZTEILEN

SEGURIDAD Y GARANTIA SÓLO CON REPUESTOS ORIGINALES TORTELLA



INDUSTRIA MECCANICA F.LLI TORTELLA S.p.A
Via Civiltà del Lavoro, 77 66026 Ortona (CH) ITALY
tel. 085•9061788 • fax 085•9062404 • telex 600095 TORT I
Internet E-Mail: tortella@rgn.it

I**NORME PER LE ORDINAZIONI**

Le **Ordinazioni di parti di ricambio** devono essere corredate dalle seguenti indicazioni:

- Serie dell'attrezzo
- Modello
- Codice
- Anno di fabbricazione
- Numero di ordinazione della parte che si richiede (*come indicato nelle tavole e negli elenchi parti di ricambio*), in base al quale vengono evase le ordinazioni,

Inviare gli ordini a:

TORTELLA S.p.A.
VIA CIVILTÀ DEL LAVORO 77
66026 ORTONA (CHIETI) - Italy
E-MAIL: info@tortella.com
Tel.085/906981

F**COMMANDE DE PIÈCES DÉTACHÉES**

Les **commandes** doivent nous parvenir complètes des indications suivantes:

- Serie de l'outil
- Modele
- Code
- An de fabrication
- Numéro de commande de la pièce requise (*comme indiqué sur les planches et aux listes des pièces*), d'après lequel les commandes sont expédiées.

Envoyer la commande a:

TORTELLA S.p.A.
VIA CIVILTÀ DEL LAVORO 77
66026 ORTONA (CHIETI) - Italy
E-MAIL: info@tortella.com
Tel.085/906981

GB**ORDERING PARTS**

Orders for spare parts must include the following data:

- Tool series
- Model
- Code
- Year of fabrication
- Part number of the ordered spare, as given on plates and lists, that will be used to fill the order

Please send the order to:

TORTELLA S.p.A.
VIA CIVILTÀ DEL LAVORO 77
66026 ORTONA (CHIETI) - Italy
E-MAIL: info@tortella.com
Tel.085/906981

INDUSTRIA

MECCANICA

F.LLI

TORTELLA

S.p.A.

VANGATRICI — FRESATRICI

SERIE	<input type="text"/>	MOD.	<input type="text"/>
CODICE	<input type="text"/>	MATR.	<input type="text"/>
ANNO	<input type="text"/>	PESO KG.	<input type="text"/>

MADE IN ITALY

D**ANWEISUNGEN ZUR BESTELLUNG**

Bei **Bestellung** bitten wir stets folgendes anzugeben:

- Serie des geraets
- Modell
- Kode
- Fabrikationsjahr
- Bestellnummer des gewünschten Ersatzteils (*It. Bildtafeln u. Listen*), auf Grund derer die Lieferung erfolgt

Adressieren die bestellung zu:

TORTELLA S.p.A.
VIA CIVILTÀ DEL LAVORO 77
66026 ORTONA (CHIETI) - Italy
E-MAIL: info@tortella.com
Tel.085/906981

E**PEDIDOS DE REPUESTOS**

En todos los pedidos de piezas de repuesto tienen que consignarse los datos siguientes:

- Serie del equipo
- Modelo
- Año de fabricación
- Código
- Número de pedido de la pieza requerida (*el que coincidirá con el resenado en las listas de piezas de repuesto y las láminas*), en base al cual se evacua el pedido

Expedir los pedidos.

TORTELLA S.p.A.
VIA CIVILTÀ DEL LAVORO 77
66026 ORTONA (CHIETI) - Italy
E-MAIL: info@tortella.com
Tel.085/906981

I**RICERCA DELLE PARTI DI RICAMBIO**

Le parti di ricambio illustrate sono contraddistinte dal **n. di ordinazione** con a fianco tutte le indicazioni (*modifiche, ecc.*) sufficienti in generale per poter individuare le parti stesse direttamente sulle tavole.

Indicazioni e abbreviazioni usate nelle tavole:

- 2251958 = parte di normale fornitura
 2490890-4105000 = parti fornite in alternativa
1441000 = complessivo
 2251955 P.143 = complessivo le cui parti sono illustrate nella pag. 143
 1453090 P.143-144 = complessivo le cui parti sono indicate nelle pagine 143-144.

s = parte sinistra (*)
d = parte destra (*)

(*) Rispetto alla direzione di marcia dell'attrezzo.

F**RECHERCHE DES PIÈCES DÉTACHÉES**

Les pièces représentées sont repérées par le **n. de commande** accompagné de toutes les indications (*modifications, codes, etc.*), suffisant en général à repérer les pièces elles-mêmes directement sur les planches.

Symboles et abréviations utilisés sur les planches:

- 2251958 = pièce de fourniture standard
 2490890-4105000 = pièces livrées en alternative
1441000 = ensemble
 2251955 P.143 = ensemble dont les pièces figurent à la page 143
 1453090 P.143-144 = ensemble dont les pièces figurent à la pages 143-144.

s = pièce gauche (*)
d = pièce droite (*)

(*) Par rapport à la direction de marche de l'outil

GB**HOW TO LOCATE SPARES**

The spare parts illustrated are identified by respective **part numbers** together with other indications (*modifications, codes, etc.*), generally sufficient for direct location of parts on plate.

Indications and abbreviations used in the plates:

- 2251958 = standard supply part
 2490890-4105000 = parts supplied as an alternative
1441000 = assembly
 2251955 P.143 = assembly whose separate components are shown in page 143
 1453090 P.143-144 = assembly whose separate components are shown in page 143-144.

s = left (*)
d = right (*)

(*) With respect to running direction of the tool

**Sicurezza e garanzia solo
 con i ricambi originali TORTELLA**

**Sécurité et garantie seulement
 avec des pièces d'origine TORTELLA**

**Safety and dependability with
 genuine TORTELLA spare-parts only**

**Sicherheit und Garantie haben Sie nur
 mit Original - TORTELLA - Ersatzteilen**

**Seguridad y garantía sólo
 con repuestos originales TORTELLA**

D**AUFFINDEN DER ERSATZTEILE**

Die abgebildeten Ersatzteile sind mit den **Bestellnummern** und sämtlichen Angaben versehen (*Änderungen, Kennnummern usw.*), die im allgemeinen ausreichen, um die gewünschten Teile direkt auf den Bildtafeln zu ermitteln.

Erläuterungen und Abkürzungen auf den Bildtafeln:

- 2251958 = normalerweise gelieferter Teil
 2490890-4105000 = abwechselnd gelieferter Teil
1441000 = Zusammenbau
 2251955 P.143 = Zusammenbau, dessen Einzelteile in seite 143 abgebildet sind
 1453090 P.143-144 = Zusammenbau, dessen Einzelteile in seiten 143-144 abgebildet sind.

s = links (*)
d = rechts (*)

(*) Gegenüber der fahrriichtung des geräts

E**CÓMO SE BUSCAN LAS PIEZAS DE REPUESTO**

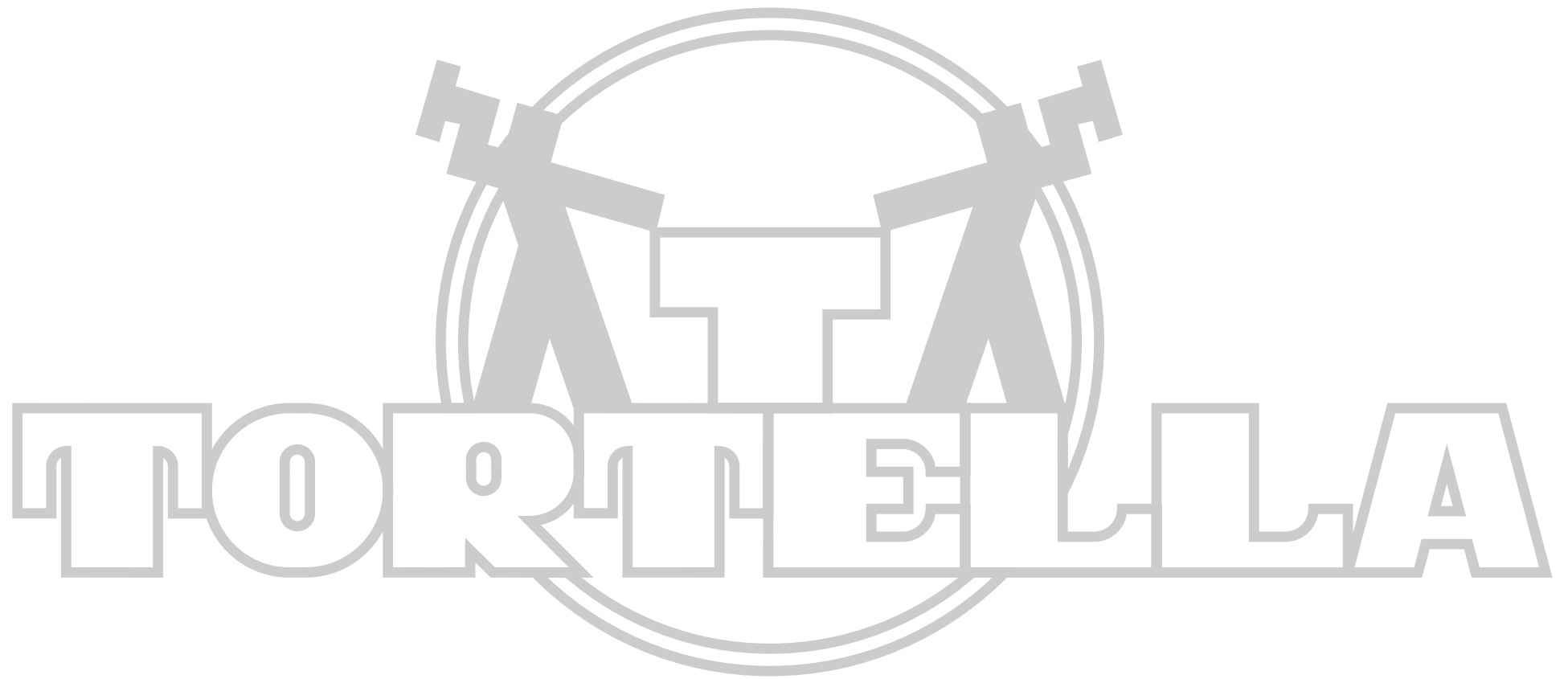
Cada pieza de recambio representada lleva el **número de pedido** acompañado de todas las indicaciones (*modificaciones, códigos, etc.*) que generalmente son suficientes para reconocer las mismas pieza en la lámina.

Notaciones y abreviaturas usadas en las láminas:

- 2251958 = pieza de suministro normal
 2490890-4105000 = piezas de suministro alternativo
1441000 = conjunto
 2251955 P.143 = conjunto cuyo despiece se ilustra en la pag. 143
 1453090 P.143-144 = conjunto cuyo despiece se ilustra en las pag. 143-144.

s = parte izquierda (*)
d = parte derecha (*)

(*) Respecto de la dirección de marcha del equipo

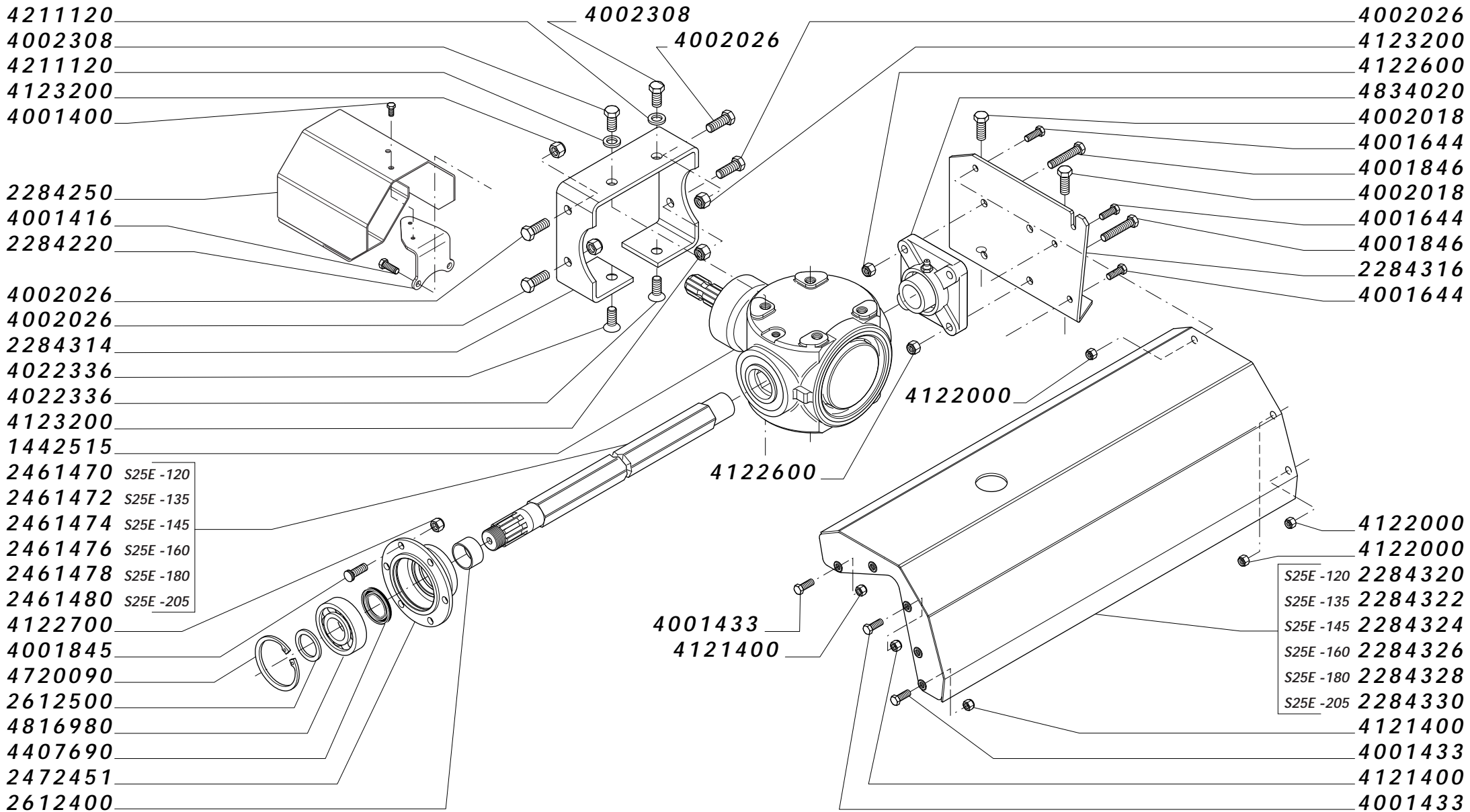


catalogo ricambi fresatrici

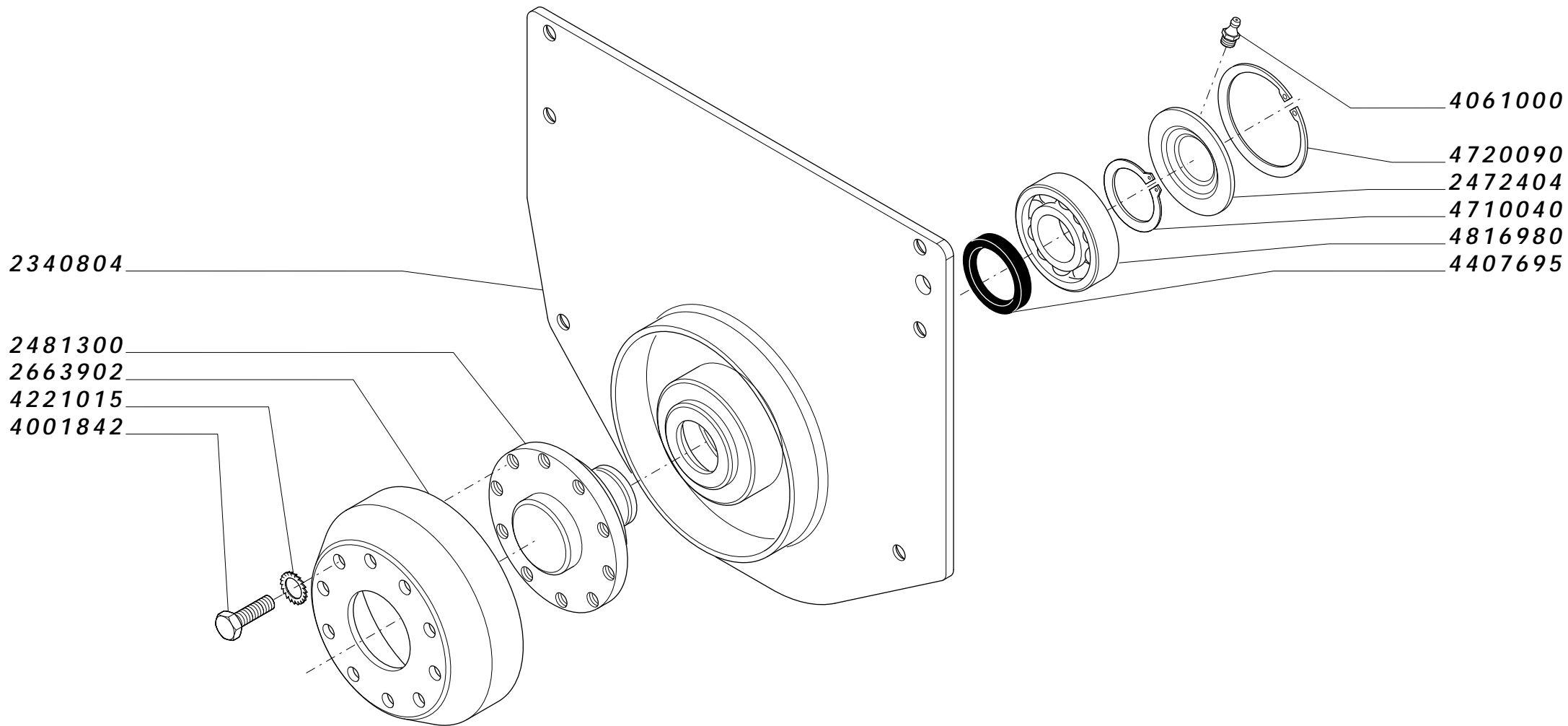
serie: S25E

potenze: hp 30-65

kw: 22-48



SERIE	COD.	MODELLI	PAGINA
S25E		TUTTI	761
TRASMISSIONE			



2340804

2481300
2663902
4221015
4001842

4061000

4720090

2472404

4710040

4816980

4407695



SERIE	COD.	MODELLI					PAGINA
S25E		TUTTI				FIANCATA DX	763

4122600

4126000

2310170 S25E -120

2310172 S25E -135

2310174 S25E -145

2310176 S25E -160

2310178 S25E -180

2310180 S25E -205

4122600

4122600

2284062 S25E -120

2284066 S25E -135

2284068 S25E -145

2284070 S25E -160

2284072 S25E -180

2284074 S25E -205

4001842

4001842

2284340 S25E -120

2285130 S25E -135

2285132 S25E -145

2285135 S25E -160

2285137 S25E -180

2285138 S25E -205

4001842

4317340

4001842

4391100

2284190

4782400

4910100

4122000

S25E -120 2225050

S25E -135 2225052

S25E -145 2225054

S25E -160 2225056

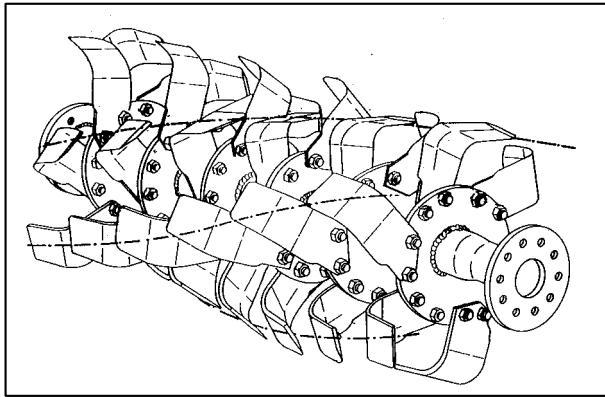
S25E -180 2225058

S25E -205 2225060



SERIE	COD.	MODELLI				PAGINA
S25E		TUTTI				764

CAPPOTTA E PORTA

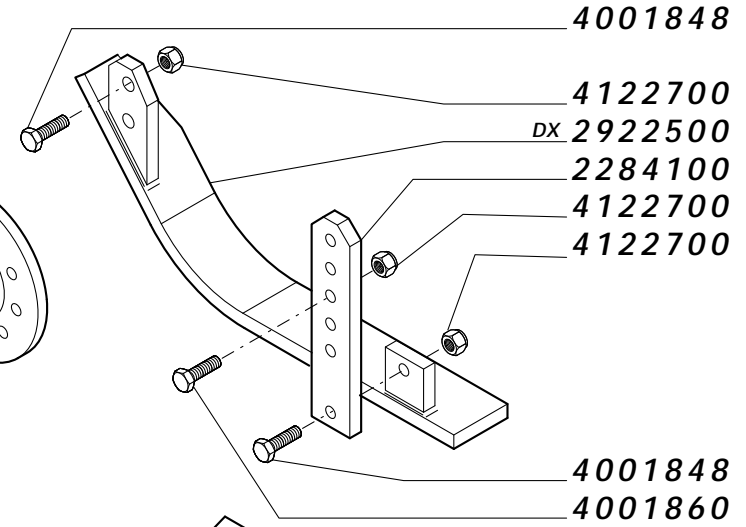
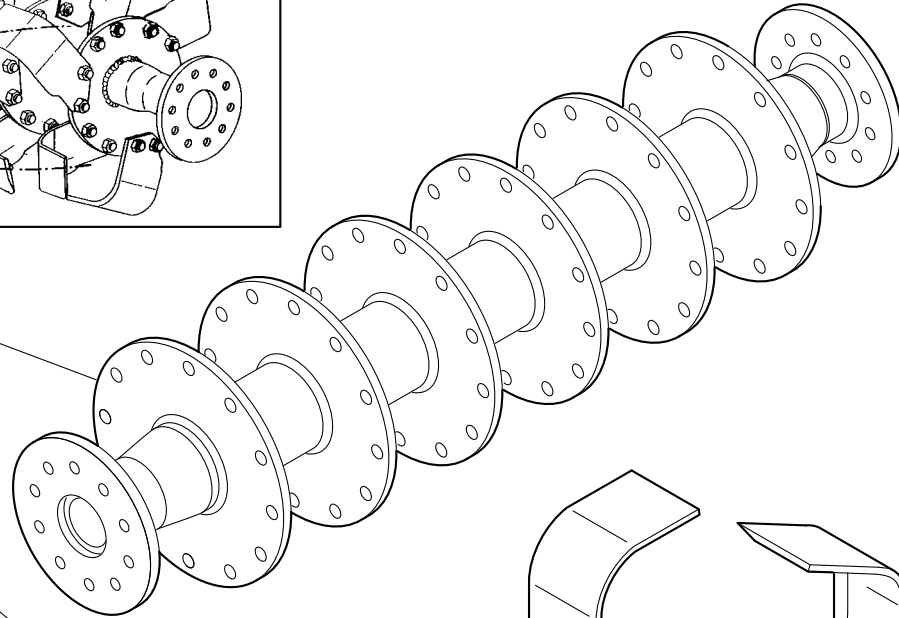


**ELICA DI ROTAZIONE
DELLE ZAPPE**

- 2321670 120
- 2321673 135
- 2321675 145
- 2321678 160
- 2321683 180
- 2321688 205

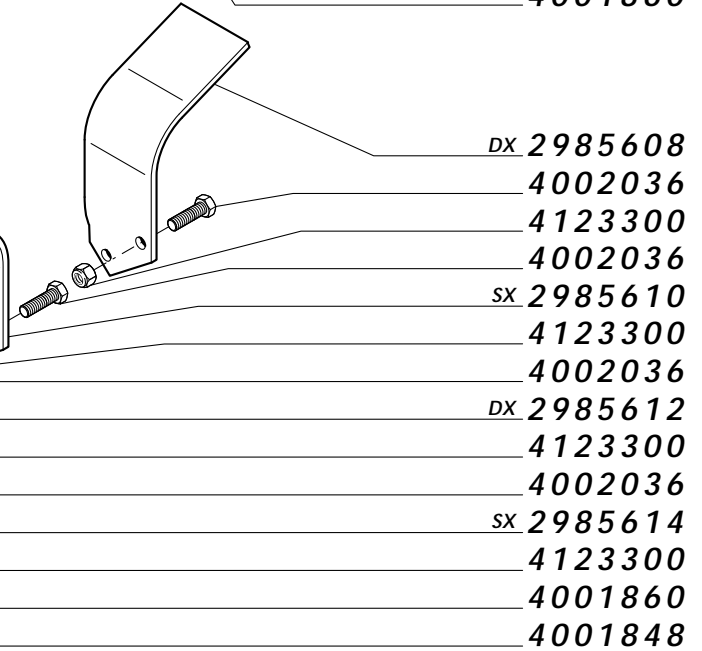
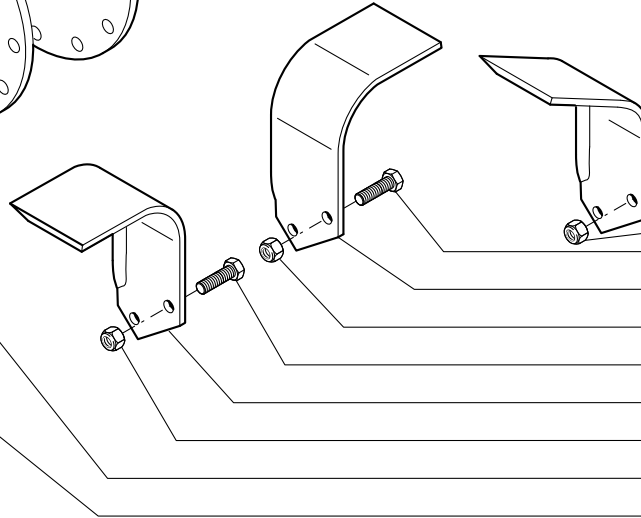
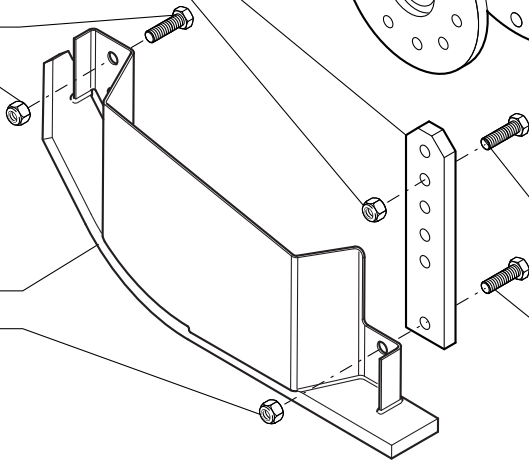
- 2284100
- 4122700
- 4001848
- 4122700

- 2922502 SX
- 4122700



- 4001848
- 4122700
- DX 2922500
- 2284100
- 4122700
- 4122700

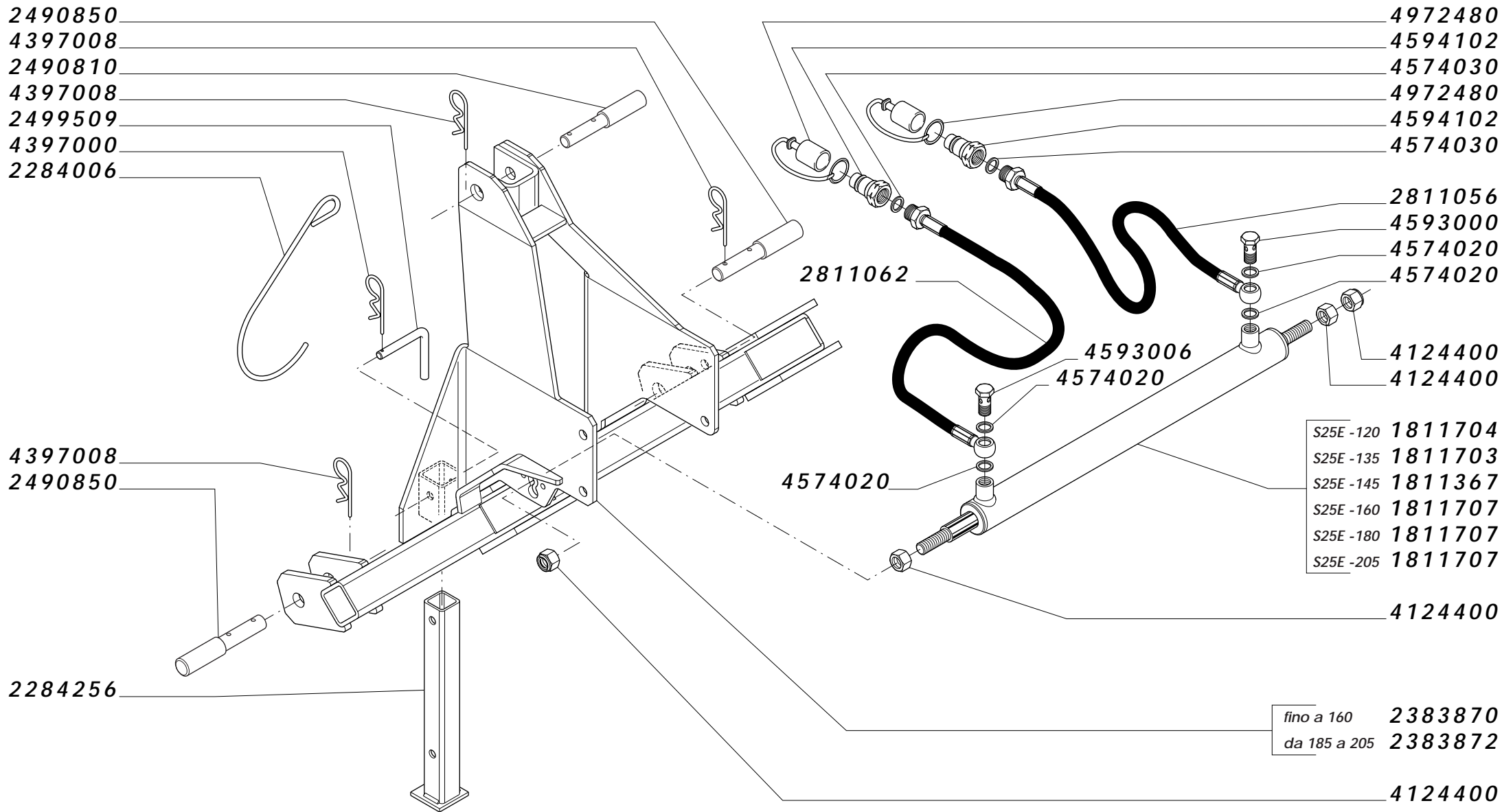
- 4001848
- 4001860



- DX 2985608
- 4002036
- 4123300
- 4002036
- SX 2985610
- 4123300
- 4002036
- DX 2985612
- 4123300
- 4002036
- SX 2985614
- 4123300
- 4001860
- 4001848



SERIE S25E	COD.	MODELLI TUTTI			ROTORE E SLITTE	PAGINA 765
-----------------------------	-------------	-------------------------	--	--	------------------------	-----------------------------



SERIE S25E	COD.	MODELLI TUTTI			TERZO PUNTO E SPOSTAMENTO IDRAULICO		PAGINA 766
-----------------------------	-------------	-------------------------	--	--	--	--	-----------------------------