

**CATOLOGO PARTI DI RICAMBIO FRESATRICE
SERIE AV-AF AVC-AFC AFF**

**CATALOGUE PIECES DE RECHANGE POUR FRAISEUSE
SERIE AV-AF AVC-AFC AFF**

**AV-AF AVC-AFC AFF SERIES
ROTARY CULTIVATOR SPARE PARTS CATALOGUE**

**ERSATZTEILEKATALOG FRAESMASCHINE
SERIE AV-AF AVC-AFC AFF**

**CATÁLOGO DE PIEZAS DE REPUESTO CULTIVADORA ROTATIVA
SERIA AV-AF AVC-AFC AFF**

SICUREZZA E GARANZIA SOLO CON I RICAMBI ORIGINALI TORTELLA

SÉCURITÉ ET GARANTIE SEULEMENT AVEC DES PIÈCES D'ORIGINE TORTELLA

SAFETY AND DEPENDABILITY WITH GENUINE TORTELLA SPARE-PARTS ONLY

SICHERHEIT UND GARANTIE HABEN SIE NUR MIT ORIGINAL - TORTELLA - ERSATZTEILEN

SEGURIDAD Y GARANTIA SÓLO CON REPUESTOS ORIGINALES TORTELLA



INDUSTRIA MECCANICA F.LLI TORTELLA S.p.A
Via Civiltà del Lavoro, 77 66026 Ortona (CH) ITALY
tel. 085•9061788 • fax 085•9062404 • telex 600095 TORT I
Internet E-Mail: tortella@rgn.it

I**NORME PER LE ORDINAZIONI**

Le **Ordinazioni di parti di ricambio** devono essere corredate dalle seguenti indicazioni:

- Serie dell'attrezzo
- Modello
- Codice
- Anno di fabbricazione
- Numero di ordinazione della parte che si richiede (*come indicato nelle tavole e negli elenchi parti di ricambio*), in base al quale vengono evase le ordinazioni,

Inviare gli ordini a:

TORTELLA S.p.A.
VIA CIVILTÀ DEL LAVORO 77
66026 ORTONA (CHIETI) - Italy
E-MAIL: info@tortella.com
Tel.085/906981

F**COMMANDE DE PIÈCES DÉTACHÉES**

Les **commandes** doivent nous parvenir complètes des indications suivantes:

- Serie de l'outil
- Modele
- Code
- An de fabrication
- Numéro de commande de la pièce requise (*comme indiqué sur les planches et aux listes des pièces*), d'après lequel les commandes sont expédiées.

Envoyer la commande a:

TORTELLA S.p.A.
VIA CIVILTÀ DEL LAVORO 77
66026 ORTONA (CHIETI) - Italy
E-MAIL: info@tortella.com
Tel.085/906981

GB**ORDERING PARTS**

Orders for spare parts must include the following data:

- Tool series
- Model
- Code
- Year of fabrication
- Part number of the ordered spare, as given on plates and lists, that will be used to fill the order

Please send the order to:

TORTELLA S.p.A.
VIA CIVILTÀ DEL LAVORO 77
66026 ORTONA (CHIETI) - Italy
E-MAIL: info@tortella.com
Tel.085/906981

INDUSTRIA

MECCANICA

F.LLI

TORTELLA

S.p.A.

VANGATRICI — FRESATRICI

SERIE	<input type="text"/>	MOD.	<input type="text"/>
CODICE	<input type="text"/>	MATR.	<input type="text"/>
ANNO	<input type="text"/>	PESO KG.	<input type="text"/>

MADE IN ITALY

D**ANWEISUNGEN ZUR BESTELLUNG**

Bei **Bestellung** bitten wir stets folgendes anzugeben:

- Serie des geraets
- Modell
- Kode
- Fabrikationsjahr
- Bestellnummer des gewünschten Ersatzteils (*It. Bildtafeln u. Listen*), auf Grund derer die Lieferung erfolgt

Adressieren die bestellung zu:

TORTELLA S.p.A.
VIA CIVILTÀ DEL LAVORO 77
66026 ORTONA (CHIETI) - Italy
E-MAIL: info@tortella.com
Tel.085/906981

E**PEDIDOS DE REPUESTOS**

En todos los pedidos de piezas de repuesto tienen que consignarse los datos siguientes:

- Serie del equipo
- Modelo
- Año de fabricación
- Código
- Número de pedido de la pieza requerida (*el que coincidirá con el resenado en las listas de piezas de repuesto y las láminas*), en base al cual se evacua el pedido

Expedir los pedidos.

TORTELLA S.p.A.
VIA CIVILTÀ DEL LAVORO 77
66026 ORTONA (CHIETI) - Italy
E-MAIL: info@tortella.com
Tel.085/906981

I**RICERCA DELLE PARTI DI RICAMBIO**

Le parti di ricambio illustrate sono contraddistinte dal **n. di ordinazione** con a fianco tutte le indicazioni (*modifiche, ecc.*) sufficienti in generale per poter individuare le parti stesse direttamente sulle tavole.

Indicazioni e abbreviazioni usate nelle tavole:

- 2251958 = parte di normale fornitura
 2490890-4105000 = parti fornite in alternativa
1441000 = complessivo
 2251955 P.143 = complessivo le cui parti sono illustrate nella pag. 143
 1453090 P.143-144 = complessivo le cui parti sono indicate nelle pagine 143-144.

s = parte sinistra (*)
d = parte destra (*)

(*) Rispetto alla direzione di marcia dell'attrezzo.

F**RECHERCHE DES PIÈCES DÉTACHÉES**

Les pièces représentées sont repérées par le **n. de commande** accompagné de toutes les indications (*modifications, codes, etc.*), suffisant en général à repérer les pièces elles-mêmes directement sur les planches.

Symboles et abréviations utilisés sur les planches:

- 2251958 = pièce de fourniture standard
 2490890-4105000 = pièces livrées en alternative
1441000 = ensemble
 2251955 P.143 = ensemble dont les pièces figurent à la page 143
 1453090 P.143-144 = ensemble dont les pièces figurent à la pages 143-144.

s = pièce gauche (*)
d = pièce droite (*)

(*) Par rapport à la direction de marche de l'outil

GB**HOW TO LOCATE SPARES**

The spare parts illustrated are identified by respective **part numbers** together with other indications (*modifications, codes, etc.*), generally sufficient for direct location of parts on plate.

Indications and abbreviations used in the plates:

- 2251958 = standard supply part
 2490890-4105000 = parts supplied as an alternative
1441000 = assembly
 2251955 P.143 = assembly whose separate components are shown in page 143
 1453090 P.143-144 = assembly whose separate components are shown in page 143-144.

s = left (*)
d = right (*)

(*) With respect to running direction of the tool

**Sicurezza e garanzia solo
 con i ricambi originali TORTELLA**

**Sécurité et garantie seulement
 avec des pièces d'origine TORTELLA**

**Safety and dependability with
 genuine TORTELLA spare-parts only**

**Sicherheit und Garantie haben Sie nur
 mit Original - TORTELLA - Ersatzteilen**

**Seguridad y garantía sólo
 con repuestos originales TORTELLA**

D**AUFFINDEN DER ERSATZTEILE**

Die abgebildeten Ersatzteile sind mit den **Bestellnummern** und sämtlichen Angaben versehen (*Änderungen, Kennnummern usw.*), die im allgemeinen ausreichen, um die gewünschten Teile direkt auf den Bildtafeln zu ermitteln.

Erläuterungen und Abkürzungen auf den Bildtafeln:

- 2251958 = normalerweise gelieferter Teil
 2490890-4105000 = abwechselnd gelieferter Teil
1441000 = Zusammenbau
 2251955 P.143 = Zusammenbau, dessen Einzelteile in seite 143 abgebildet sind
 1453090 P.143-144 = Zusammenbau, dessen Einzelteile in seiten 143-144 abgebildet sind.

s = links (*)
d = rechts (*)

(*) Gegenüber der fahrriichtung des geräts

E**CÓMO SE BUSCAN LAS PIEZAS DE REPUESTO**

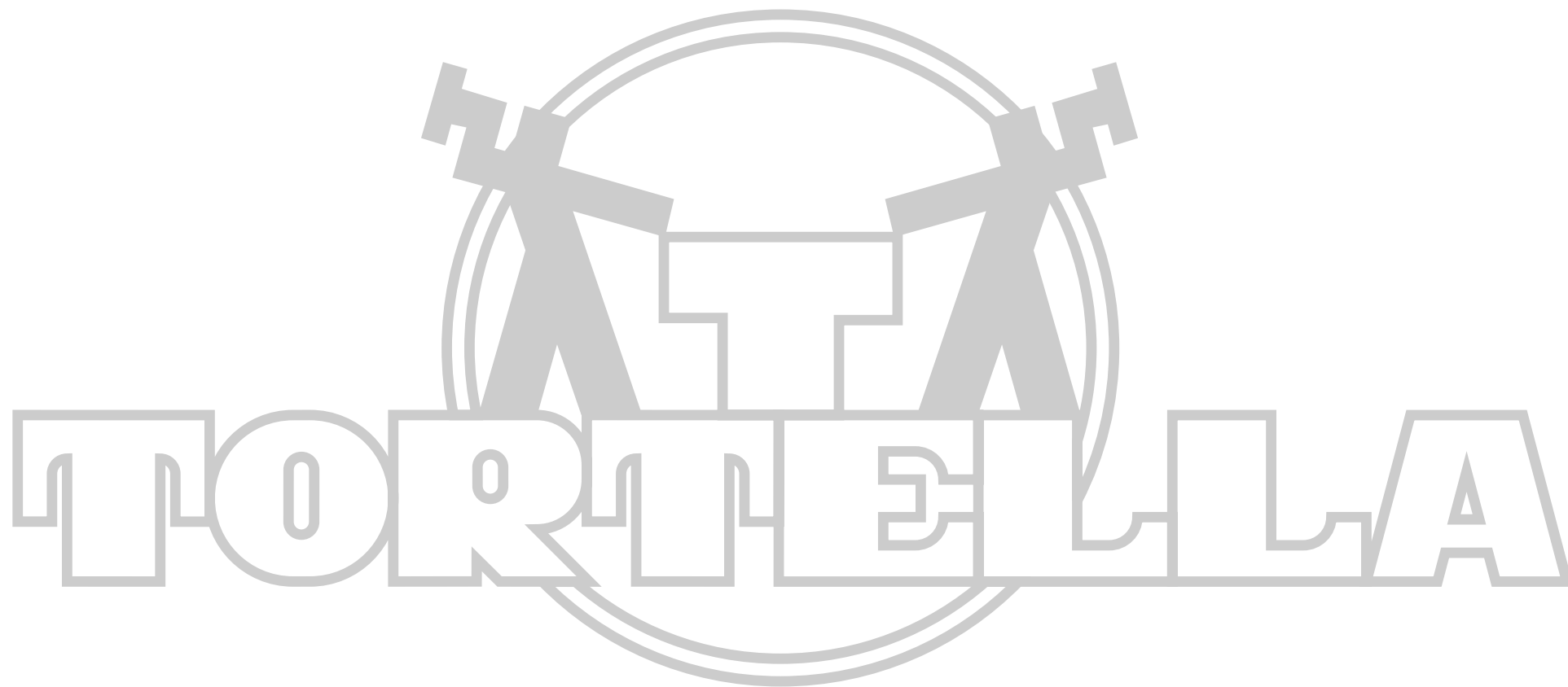
Cada pieza de recambio representada lleva el **número de pedido** acompañado de todas las indicaciones (*modificaciones, códigos, etc.*) que generalmente son suficientes para reconocer las mismas pieza en la lámina.

Notaciones y abreviaturas usadas en las láminas:

- 2251958 = pieza de suministro normal
 2490890-4105000 = piezas de suministro alternativo
1441000 = conjunto
 2251955 P.143 = conjunto cuyo despiece se ilustra en la pag. 143
 1453090 P.143-144 = conjunto cuyo despiece se ilustra en las pag. 143-144.

s = parte izquierda (*)
d = parte derecha (*)

(*) Respecto de la dirección de marcha del equipo

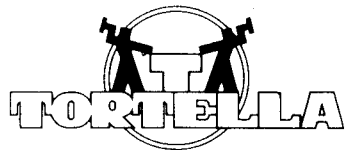
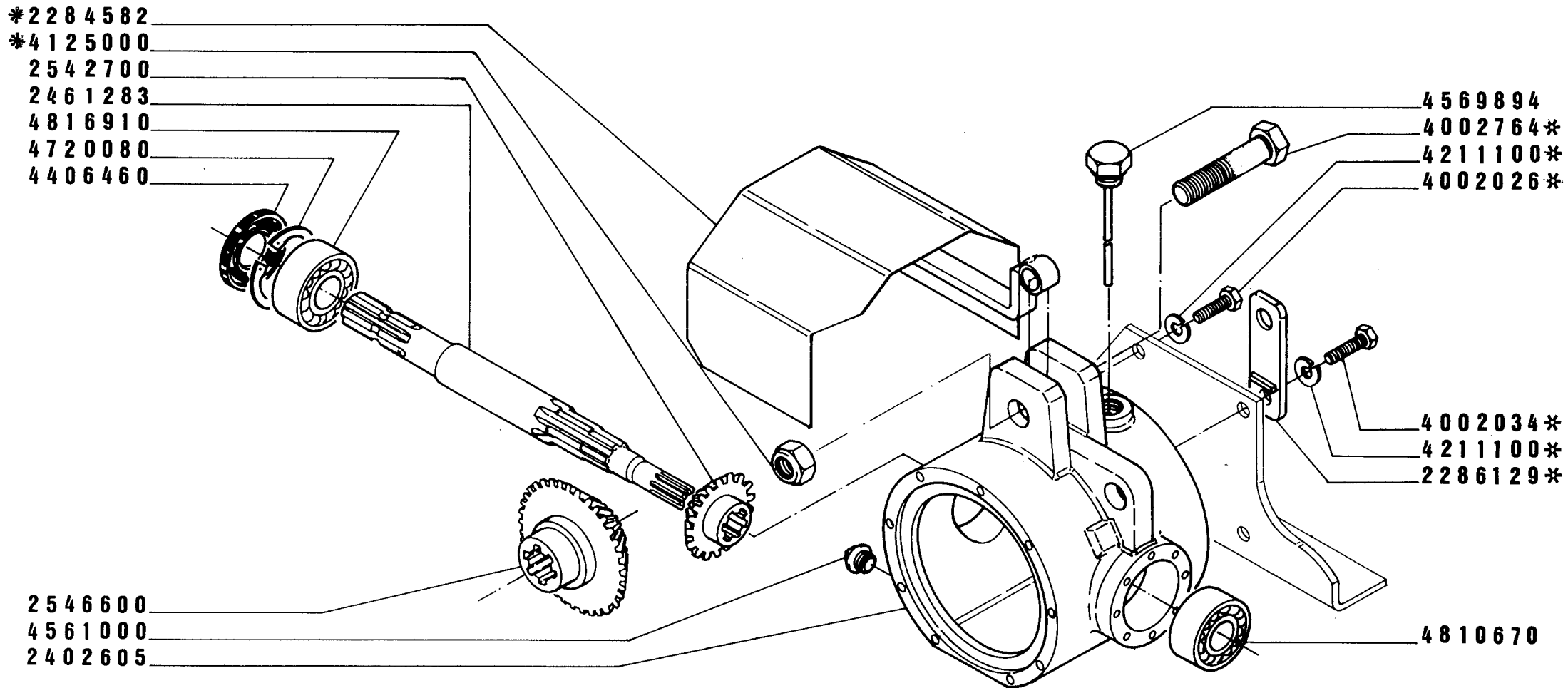


catalogo ricambi fresatrici

serie: AV-AF AVC-AFC

potenze: hp 33-75

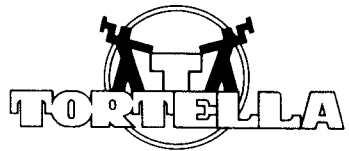
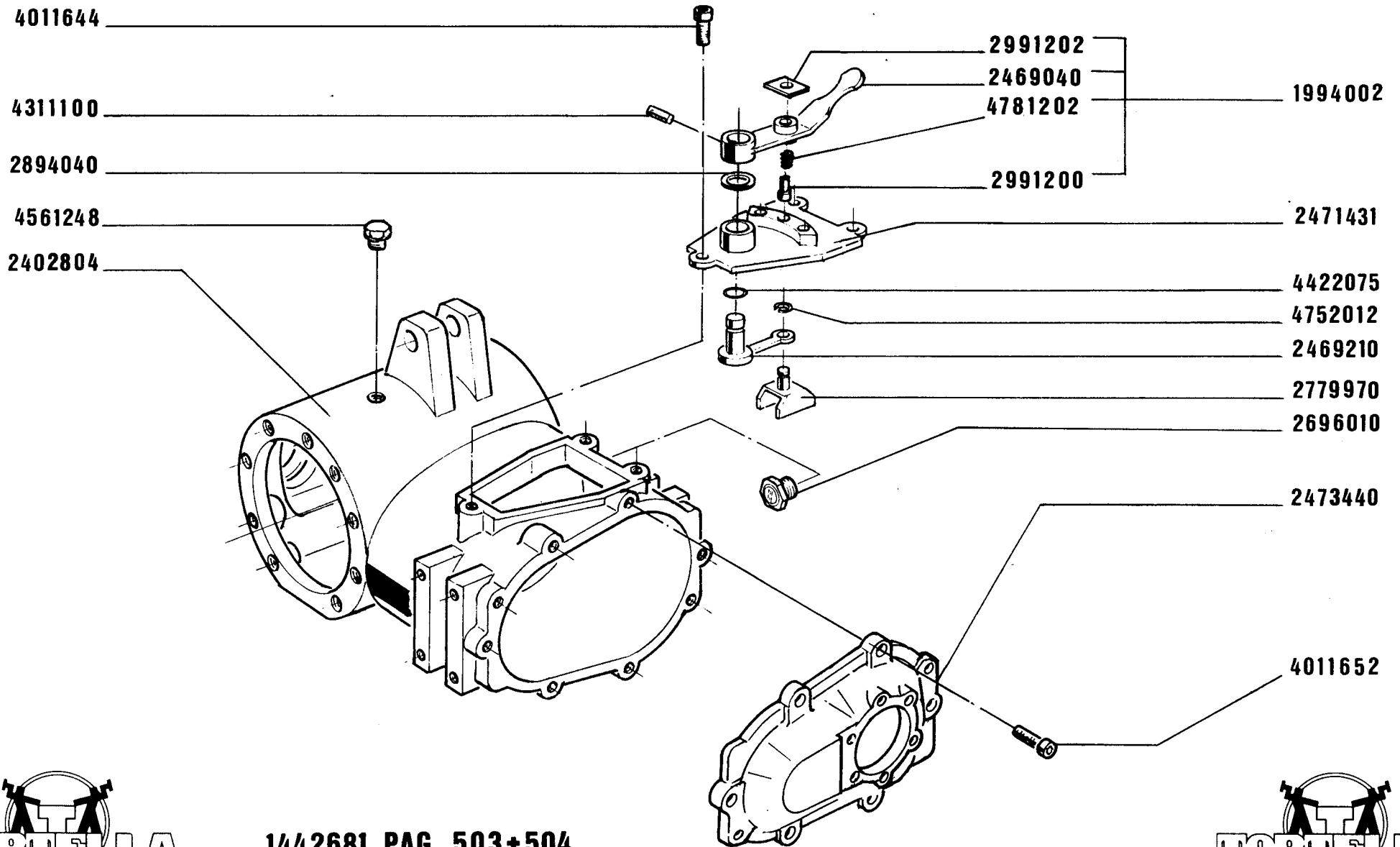
kw: 26-55



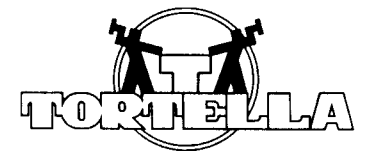
1442676 PAG. 499 ESCLUSO*



SERIE AV-AF-AFF	COD.	MODELLI TUTTI	RIDUTTORE	PAGINA N° 499
---------------------------	------	------------------	------------------	-------------------------



1442681 PAG. 503+504



SERIE	AVC	COD.	MODELLI				PAGINA N°
	AFC-AFFC		TUTTI				503
RIDUTTORE CAMBIO							

2461285
 4816910
 4720080
 4406460
 4420760
 2472848
 4720080

4810680
 2542900
 2463002

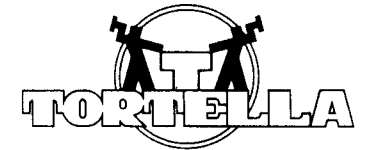
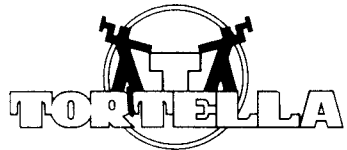
2546800
 4815270
 2504473 Z=22
 2612800
 2612800

4710045
 Z=28 2504533
 Z=26 2504512

Z=30 2504551
 4816910

4815270
 4710045

Z=24 2504495
 Z=20 2504450
 4816910



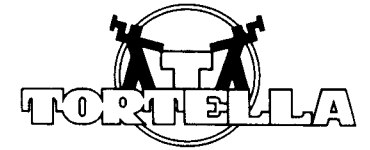
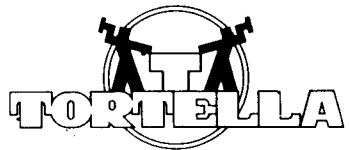
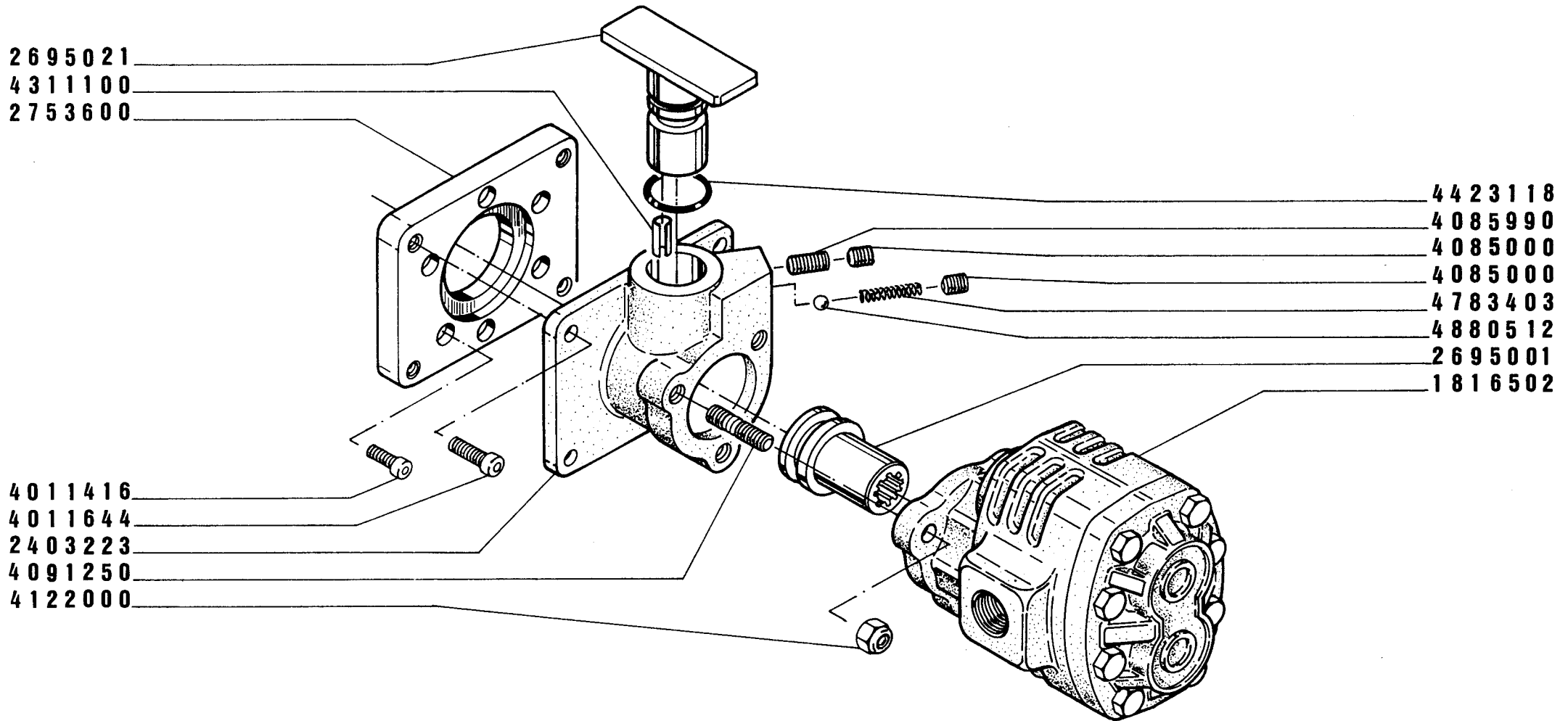
SERIE **AVC**
AFC·AFFC

COD.

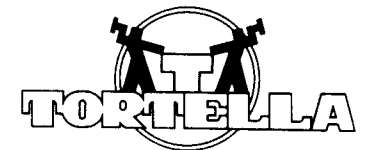
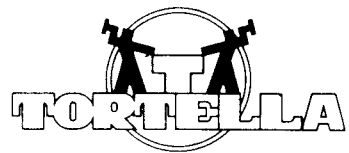
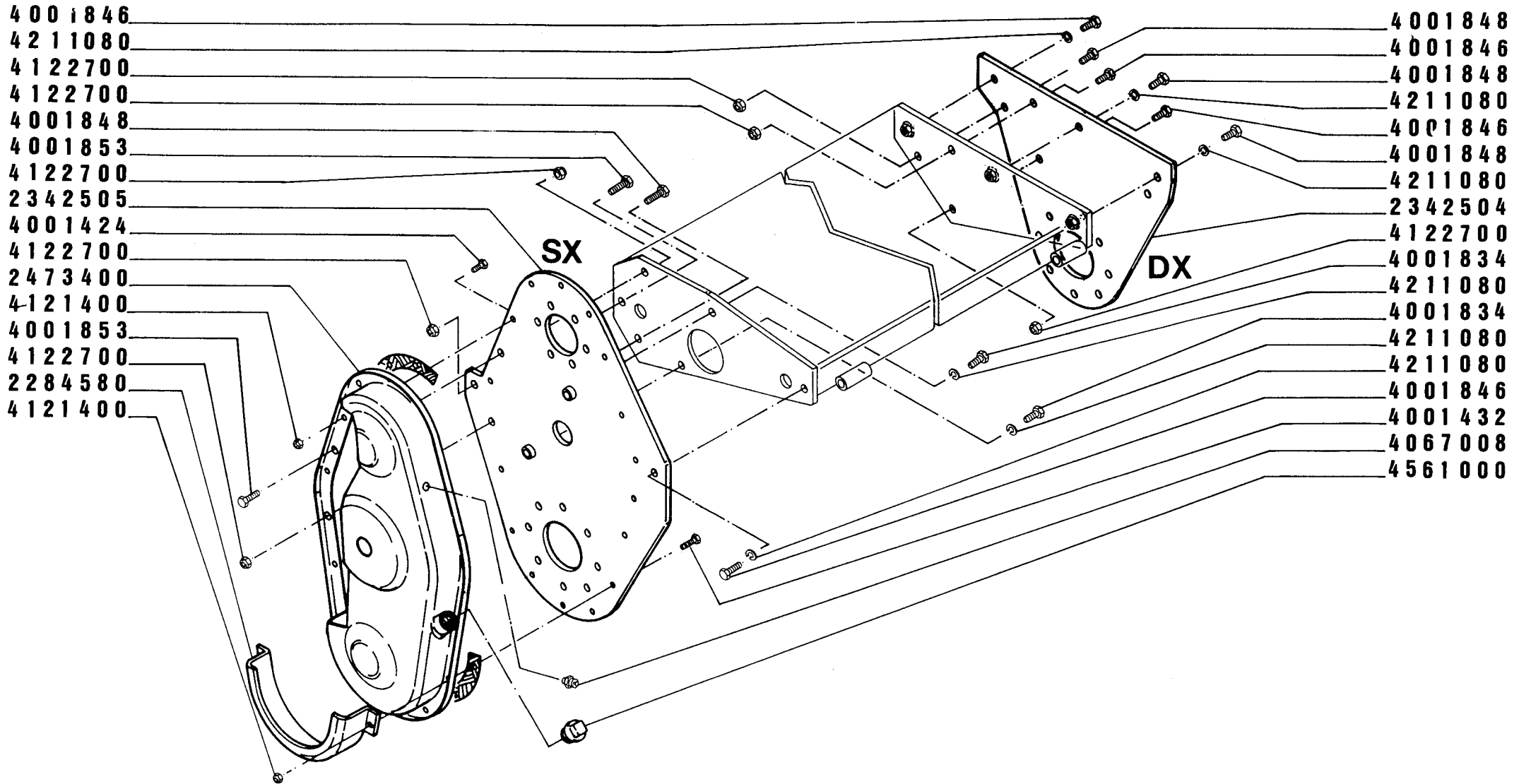
MODELLI		
TUTTI		

INGRANAGGERIA

PAGINA N°
504



SERIE AV - AF AVC - AFC / AFF - AFFC	COD.	MODELLI TUTTI	GRUPPO POMPA		PAGINA N° 495
--	------	------------------	--------------	--	------------------



SERIE
AV-AF
AVC-AFC AFF-AFFC

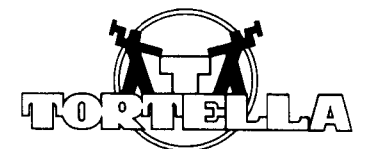
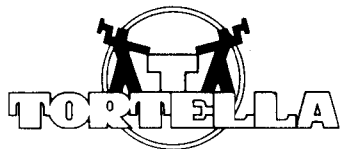
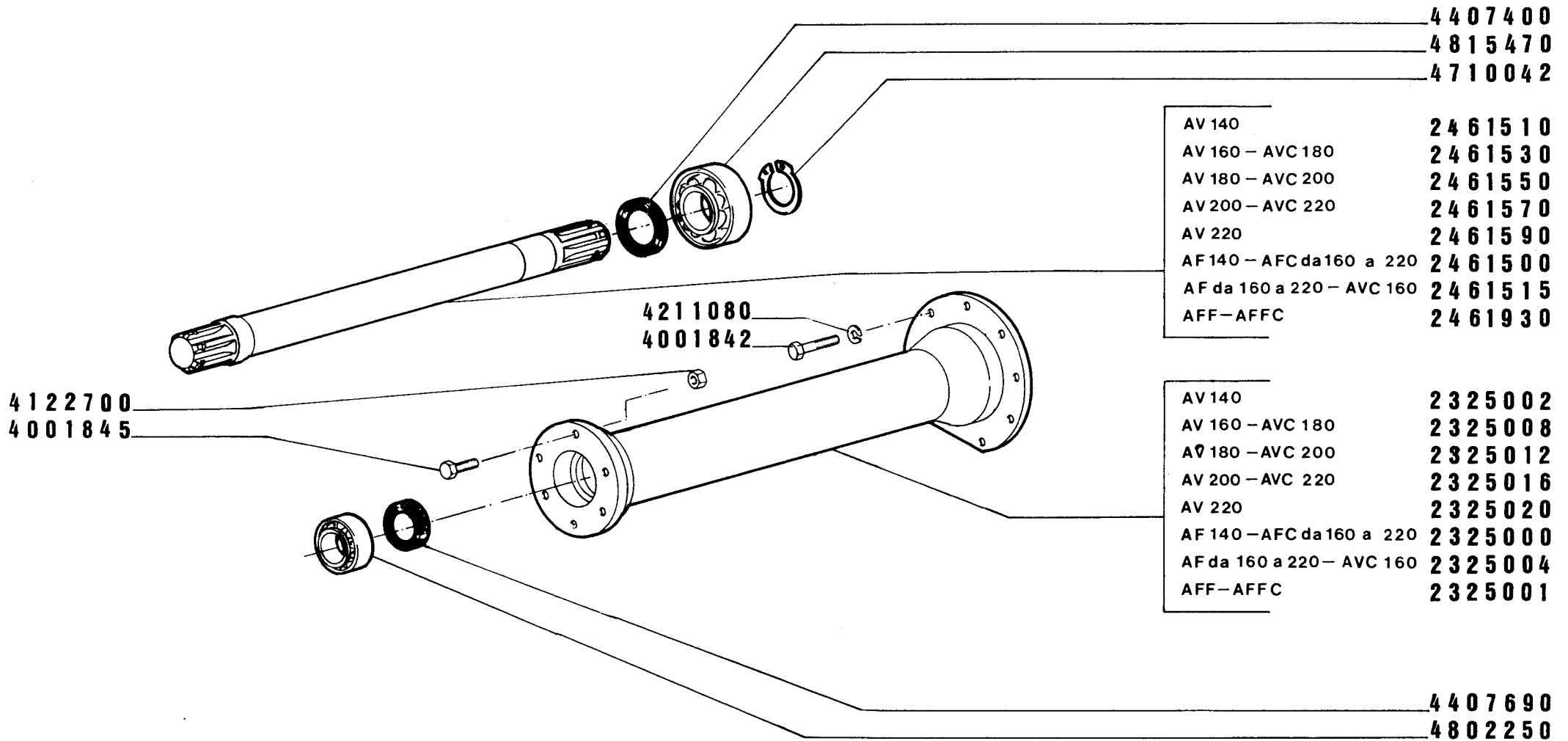
COD.

MODELLI
TUTTI

FIANCATA DX-SX

PAGINA N°

498



SERIE AV-AF
 AVC-AFC AFF-AFFC

COD.

MODELLI
 TUTTI

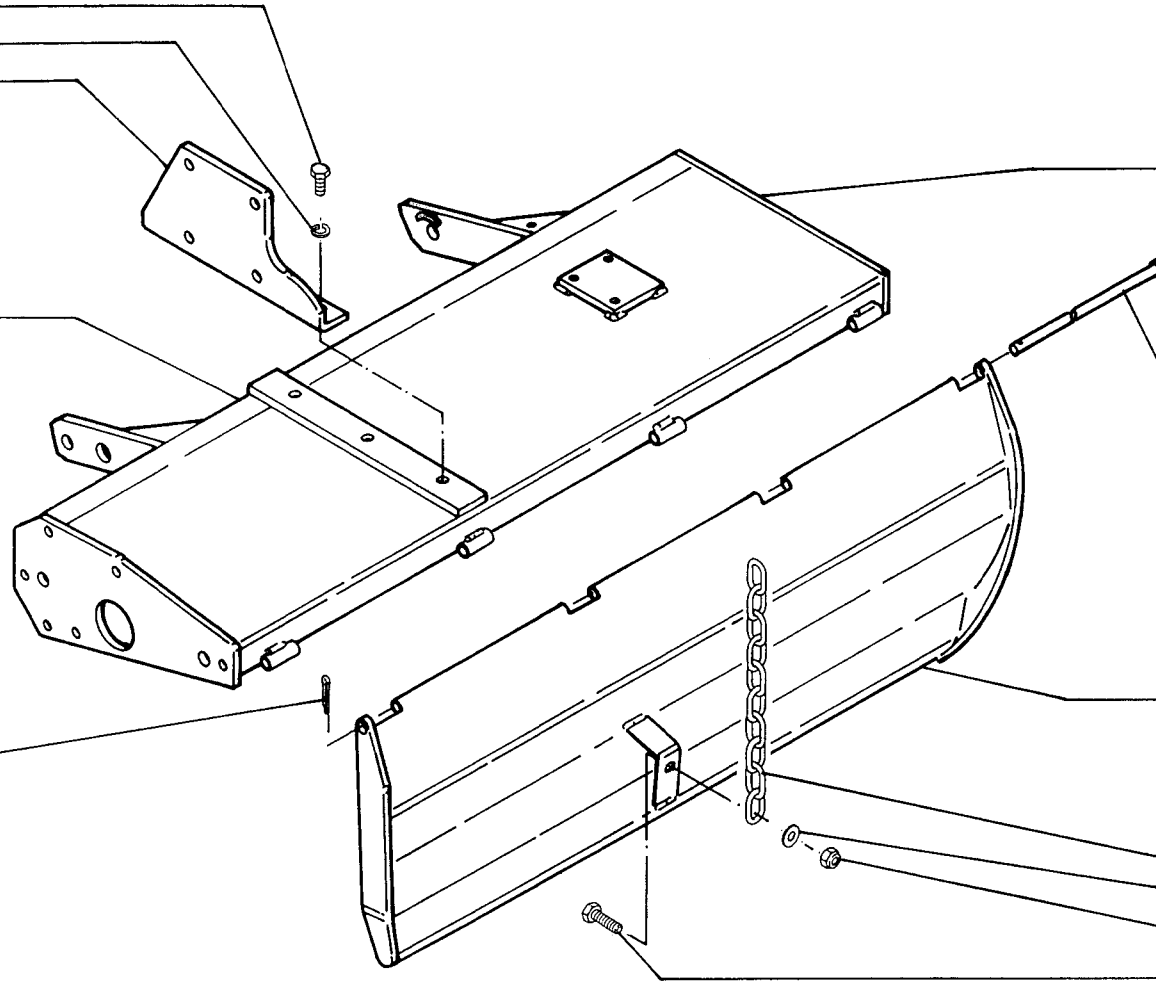
TUBO FLANGIATO SX

PAGINA N°

266

4 0 0 2 0 1 8
4 2 1 1 1 0 0
2 2 8 6 1 7 0

2 3 1 0 8 0 0 AFF 140
2 3 1 0 8 0 2 AFF 160
2 3 1 0 8 0 4 AFF 180
2 3 1 0 8 0 6 AFF 200
2 3 1 0 8 0 8 AFF 220
2 3 1 0 8 2 0 AFFC 140
2 3 1 0 8 2 2 AFFC 160
2 3 1 0 8 2 4 AFFC 180
2 3 1 0 8 2 6 AFFC 200
2 3 1 0 8 2 8 AFFC 220



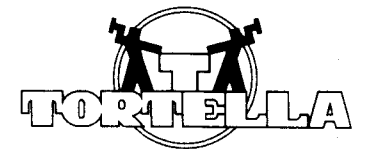
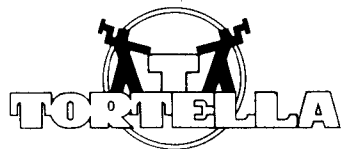
4 3 1 7 3 4 0

AV 140 2 3 1 0 7 6 0
AV - AVC 160 2 3 1 0 7 6 2
AV - AVC 180 2 3 1 0 7 6 4
AV - AVC 200 2 3 1 0 7 6 6
AV - AVC 220 2 3 1 0 7 6 8
AF 140 2 3 1 0 7 8 0
AF - AFC 160 2 3 1 0 7 8 2
AF - AFC 180 2 3 1 0 7 8 4
AF - AFC 200 2 3 1 0 7 8 6
AF - AFC 220 2 3 1 0 7 8 8

AV - AF 140 2 2 8 4 1 7 0
AV - AF 160 2 2 8 4 1 7 4
AV - AF 180 2 2 8 4 1 7 8
AV - AF 200 2 2 8 4 1 8 0
AV - AF 220 2 2 8 4 1 8 2

AV - AF 140 2 2 2 6 4 1 1
AV - AF 160 2 2 2 6 4 1 3
AV - AF 180 2 2 2 6 4 1 7
AV - AF 200 2 2 2 6 4 1 9
AV - AF 220 2 2 2 6 4 2 1

4 3 9 1 0 0 0
4 9 1 0 1 2 0
4 1 2 2 7 0 0
4 0 0 1 8 4 2



SERIE
AV-AF
AVC-AFC AFF-AFFC

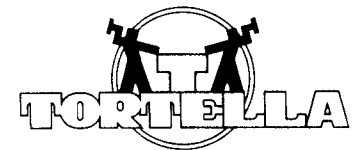
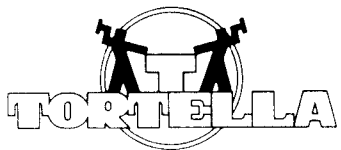
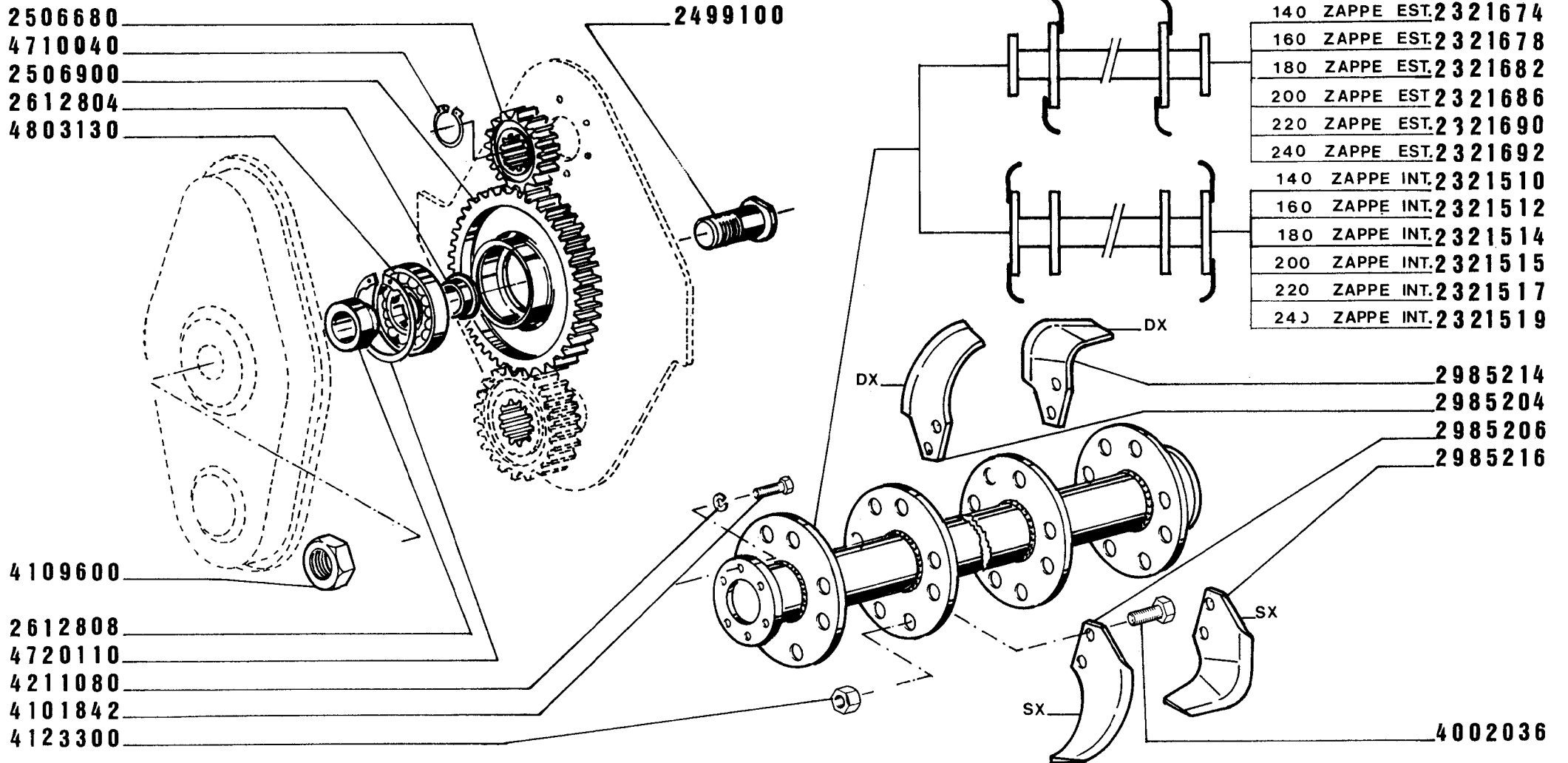
COD.

MODELLI
TUTTI

CAPPOTTA E PORTA

PAGINA N°

497



SERIE AV·AF
AVC·AFC AFF·AFFC

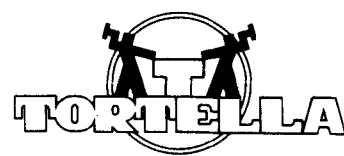
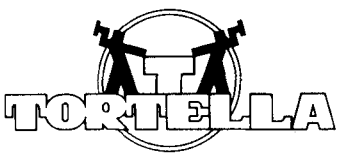
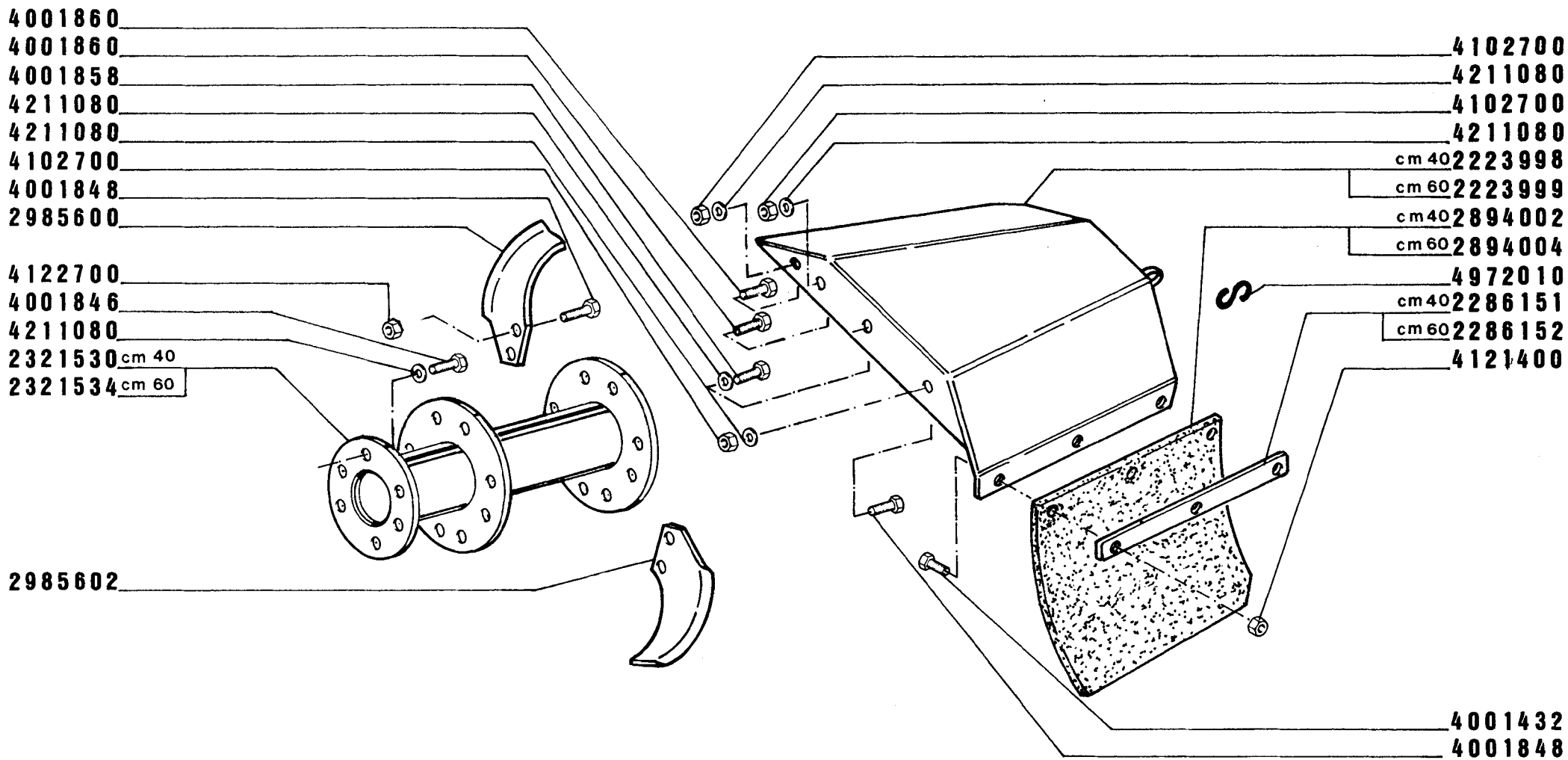
COD.

MODELLI
TUTTI

ROTORE

PAGINA N°

409



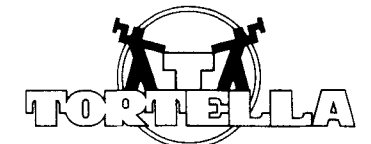
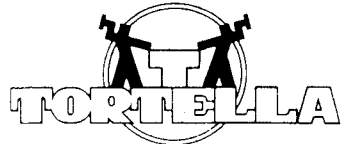
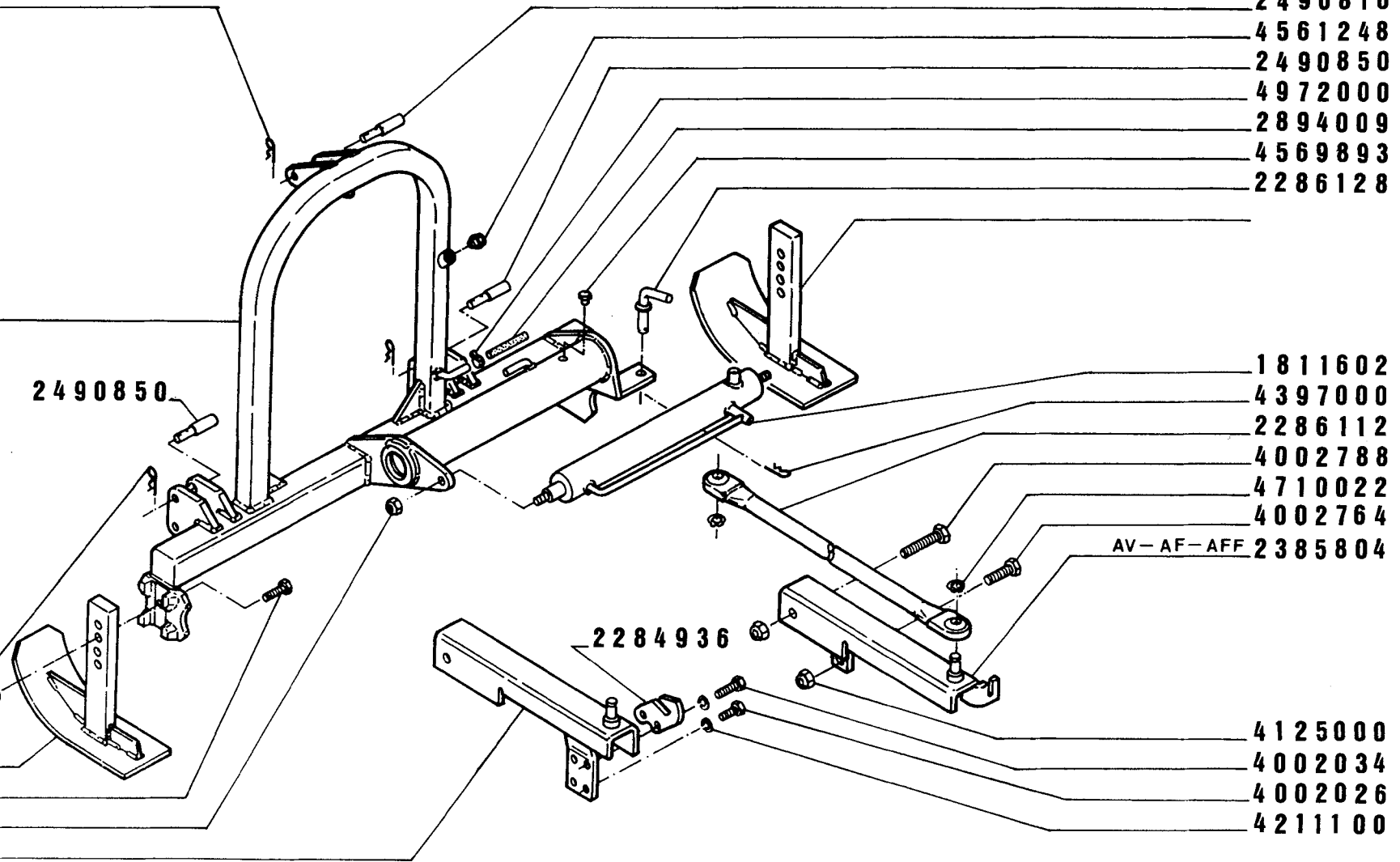
SERIE AV-AF	COD.	MODELLI TUTTI	FRESINO DA cm 40 E DA 60	PAGINA N° 407
-----------------------	------	------------------	---------------------------------	-------------------------

4397008

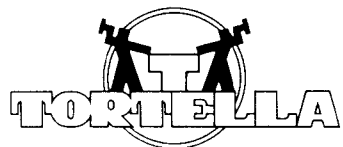
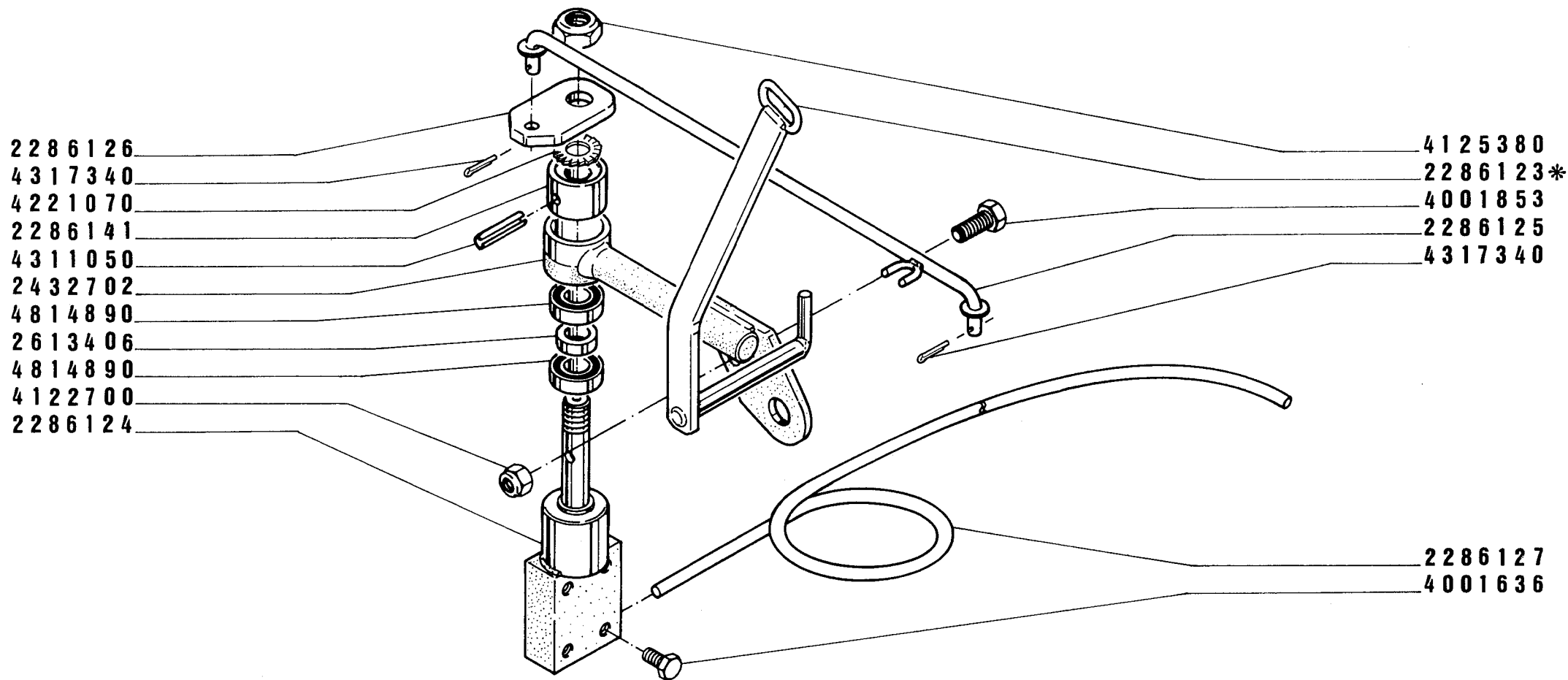
- 2286210 AV 140
- 2286212 AV - AVC 160
- 2286214 AV - AVC 180
- 2286216 AV - AVC 200
- 2286218 AV - AVC 220
- 2286230 AF 140
- 2286232 AF - AFC 160
- 2286234 AF - AFC 180
- 2286236 AF - AFC 200
- 2286238 AF - AFC 220
- 2286250 AFF 140
- 2286252 AFF 160
- 2286254 AFF 180
- 2286256 AFF 200
- 2286258 AFF 220
- 2286270 AFFC 140
- 2286272 AFFC 160
- 2286274 AFFC 180
- 2286276 AFFC 200
- 2286278 AFFC 220

2490850

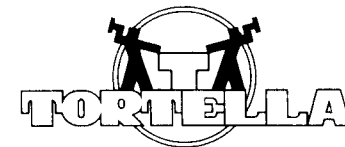
- 4397008
- 4125000
- 2923409
- 4002748
- 4124400
- 2385805 AVC-AFC-AFFC



SERIE AV · AF AVC · AFC AFF · AFFC	COD.	MODELLI TUTTI	CORPO SCORREVOLE	PAGINA N° 502
--	------	------------------	------------------	--



1995811 PAG. 500 ESCLUSO*



SERIE
AV·AF
AVC·AFC AFF·AFFC

COD.

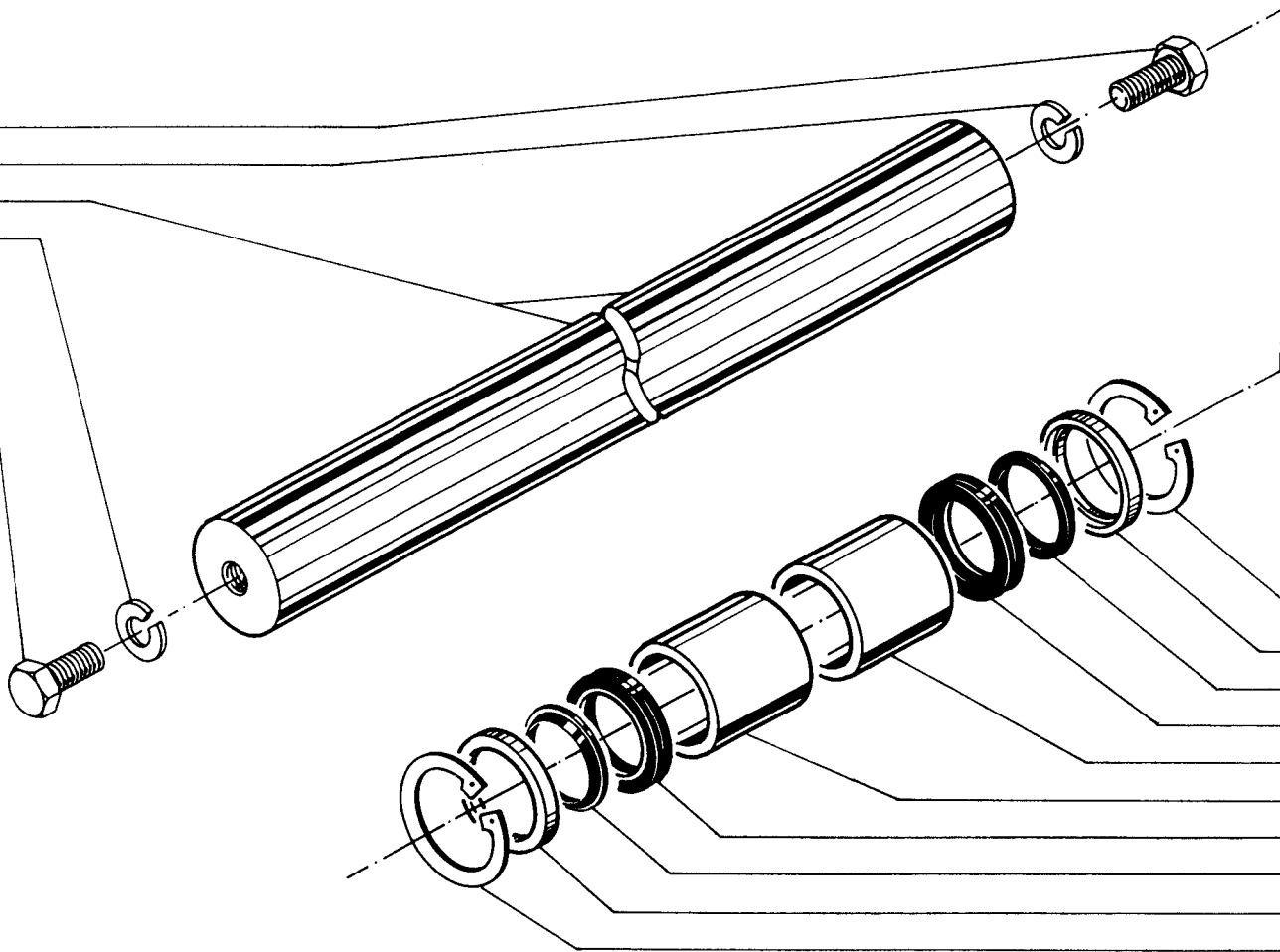
MODELLI
TUTTI

TASTATORE COMPLETO

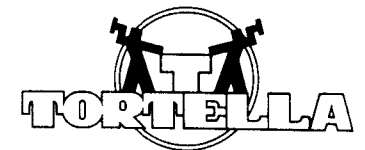
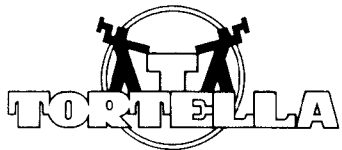
PAGINA N°

500

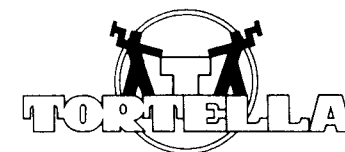
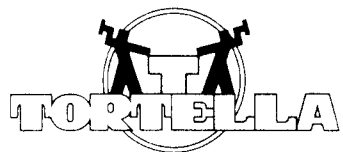
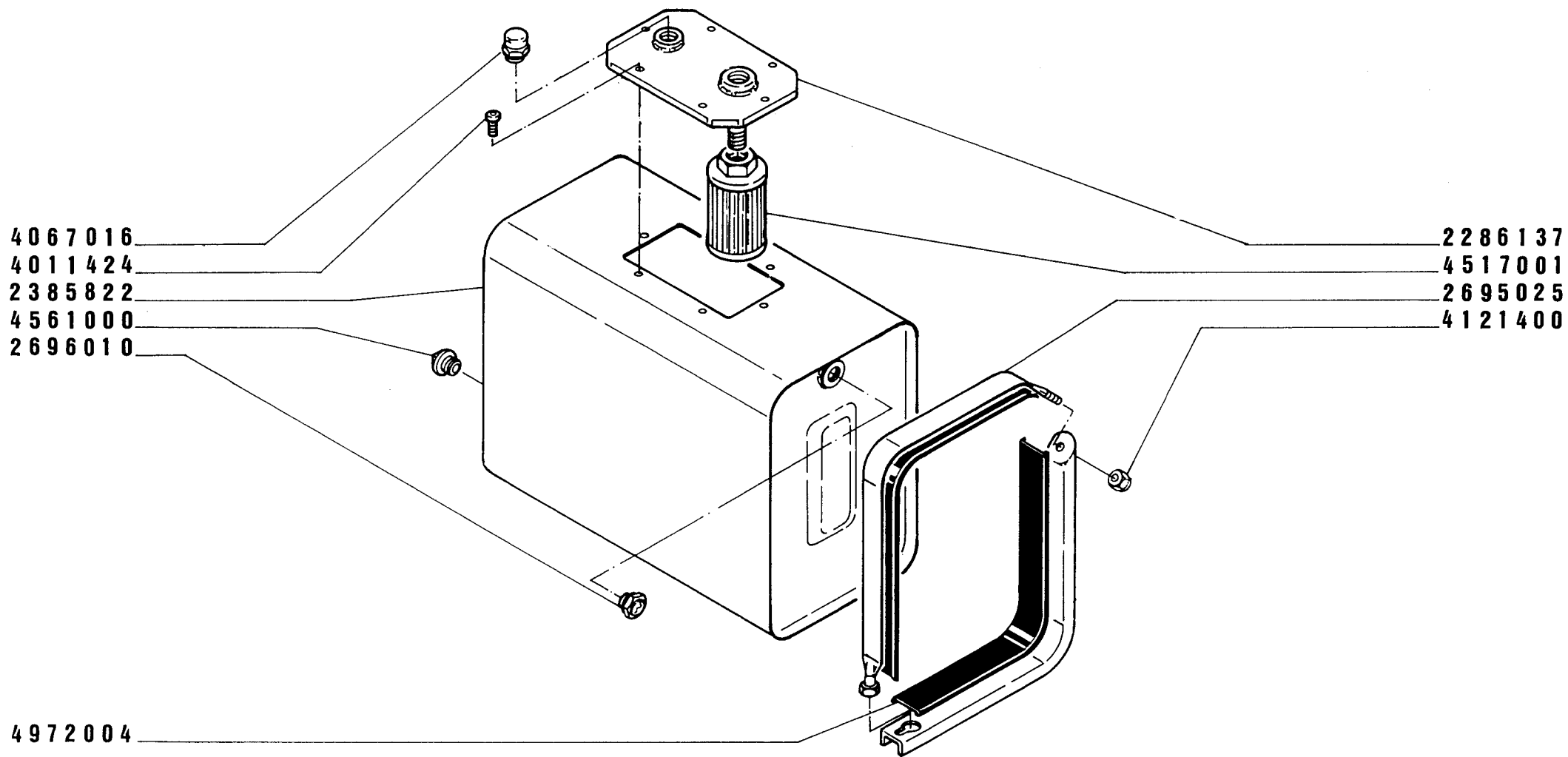
4002908
 4211180
 2386824
 4211180
 4002900



4720075
 2473419
 4480000
 4504080
 2606060
 2606060
 4504080
 4480000
 2473419
 4720075



SERIE AV-AF AVC-AFC / AFF-AFFC	COD.	MODELLI TUTTI	ASSE CROMATO	PAGINA N° 496
--------------------------------------	------	------------------	--------------	------------------



SERIE AV·AF AVC·AFC AFF·AFFC	COD.	MODELLI TUTTI	SERBATOIO OLIO	PAGINA N° 501
------------------------------------	------	------------------	----------------	------------------

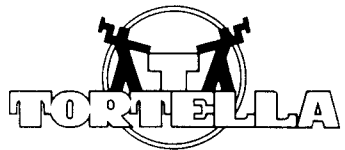
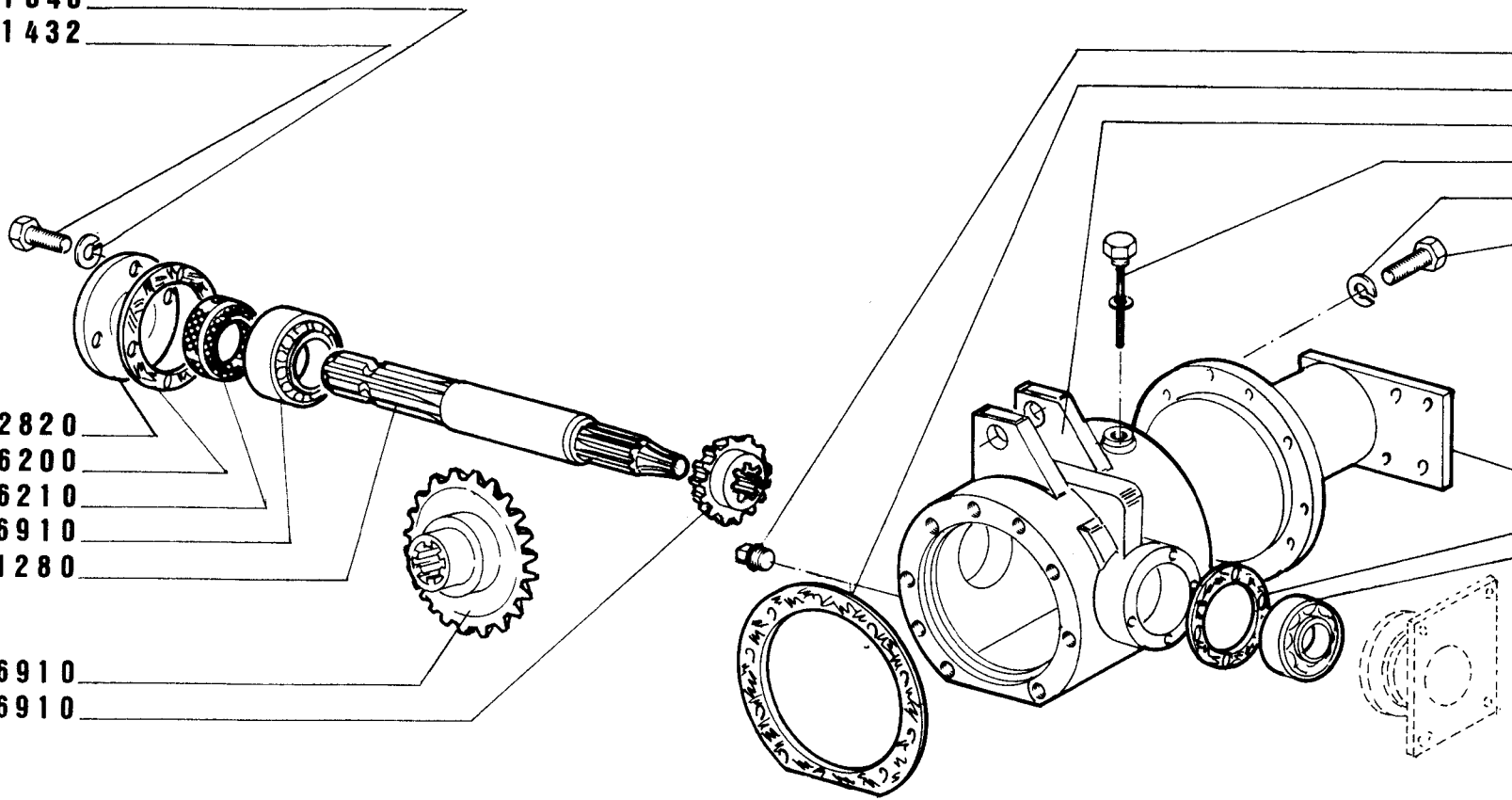
4211040
4001432

4561000
2624170
2402600
4569894
4211080
4001842

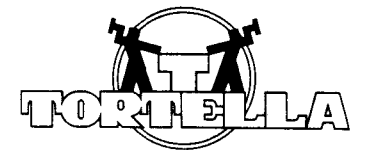
2472820
2626200
4406210
4816910
2461280

2325289
2624110
4810670

2526910
2526910



1442675 P. 285



SERIE AV-AF	COD. 	MODELLI TUTTI 	RIDUTTORE		PAGINA N° 285
----------------------------------	---------------------	----------------------------------	------------------	--	------------------------------------