



catalogo ricambi vangatrice

SERIE 003

Sicurezza e garanzia solo con ricambi originali TORIELLA

Sécurité et garantie seulement avec des pièces d'origine TORIELLA

Safety and dependability with genuine TORIELLA spare-parts only


Sicherheit und Garantie haben Sie nur mit Original- TORIELLA- Ersatzteilen

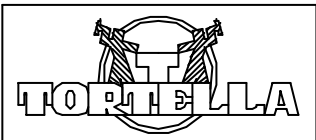
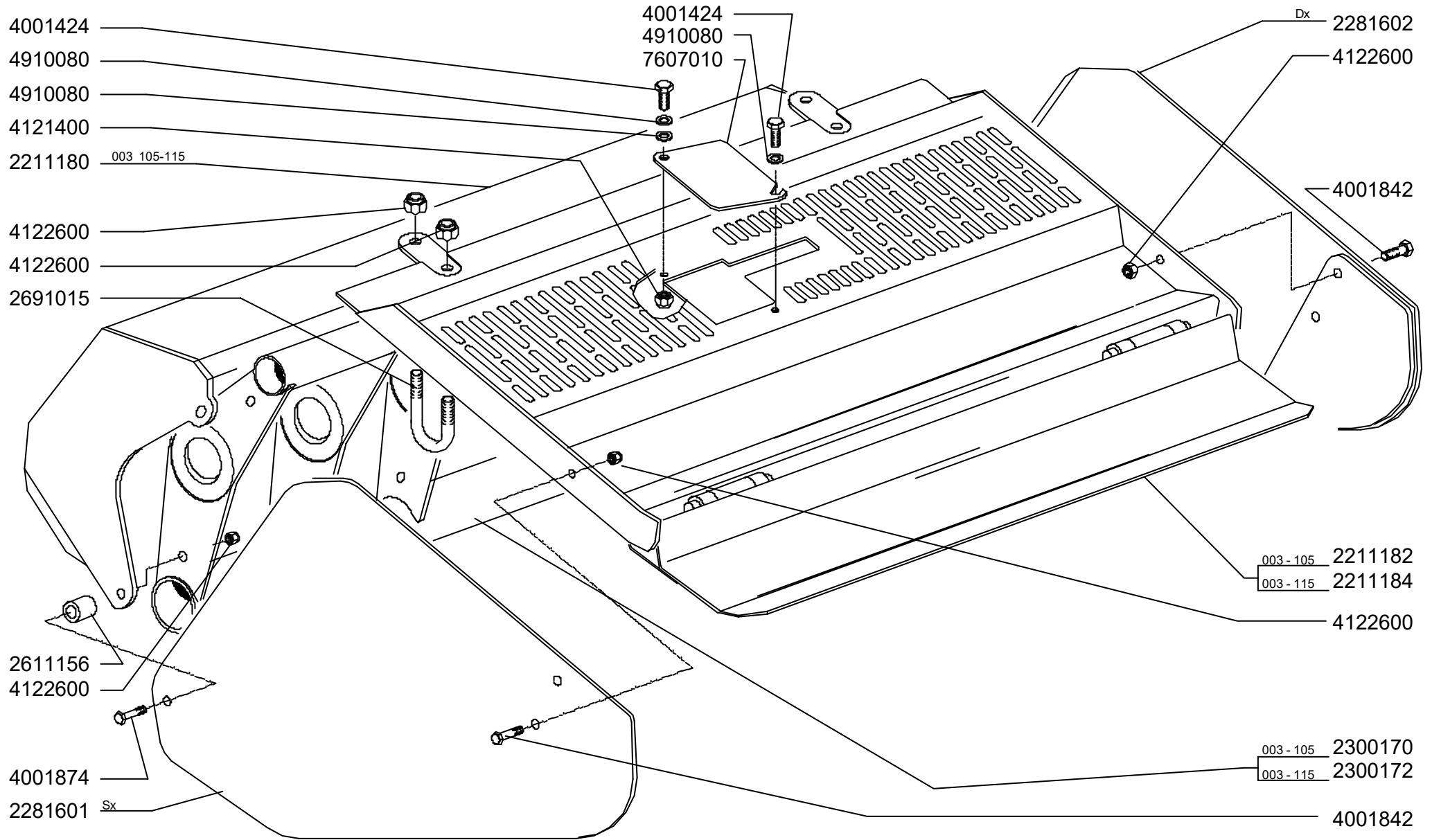
Seguridad y garantía sólo con repuestos originales TORTELLA



INDUSTRIA MECCANICA F.LLI TORTELLA
Via Civiltà del Lavoro, 77 66026 Ortona (CH) ITALY
Tel. 085-906981 fax 085-9062404
E-MAIL: info@tortella.it
www.tortella.com

<p>I RICERCA DELLE PARTI DI RICAMBIO</p> <p>Le parti di ricambio illustrate sono contraddistinte dal n. di ordinazione con a fianco tutte le indicazioni (<i>modifiche, ecc.</i>) sufficienti in generale per poter individuare le parti stesse direttamente sulle tavole.</p> <p>Indicazioni e abbreviazioni usate nelle tavole:</p> <p>2251958 = parte di normale fornitura 2490890-4105000 = parti fornite in alternativa</p> <p>1443988 = complessivo</p> <p>2251955 P.05140 = complessivo le cui parti sono illustrate nella pag. 05140 1443982 P.05140-06140 = complessivo le cui parti sono indicate nelle pagine 05140-06140</p> <p>s = sinistra (*) d = destra (*)</p> <p>(*) Rispetto alla direzione di marcia dell'attrezzo</p>	<p>F RECHERCHE DES PIECES DETACHEES</p> <p>Les pièces représentées par le n. de commande accompagné de toutes les <i>indications (modifications, codes, Etc.)</i>, suffisant en général à repérer les pièces elles-mêmes directement sur les planches:</p> <p>Symboles et abréviations utilisés sur les planches:</p> <p>2251958 = pièces de fourniture standard 2490890-4105000 = pièces livrées en alternative</p> <p>1443988 = ensemble</p> <p>2251955 P.05140 = ensemble dont le pièces figurent à la page 05140 1443982 P.05140-06140 = ensemble dont le pièces figurent à la pages 05140-06140</p> <p>s = pièce gauche (*) d = pièces droite (*)</p> <p>(*) Par rapport a la direction de marche de l'outil</p>	<p>GB HOW TO LOCATE SPARE</p> <p>The spare parts illustrated are identified by respective part numbers together with other <i>indication (modifications, codes, etc.)</i>, generally sufficient for direct location of parts on plate.</p> <p>Indication and abbreviations used in the plates:</p> <p>2251958 = standard supply part 2490890-4105000 = parts supplied as an alternative</p> <p>1443988 = <i>assembly</i></p> <p>2251955 P.05140 = assembly whose separate components are shown in page 05140 1443982 P.05140-06140 = assembly whose separate components are shown in page 05140-06140</p> <p>s = left (*) d = right (*) (*) With respect to running direction of the tool</p>
<p>Sicurezza e garanzia solo con i ricambi originali TORTELLA</p> <p>Sécurité et garantie seulement avec des pièces d'origine TORTELLA</p> <p>Safety and dependability with genuine TORTELLA spare-parts only</p> <p>Sicherheit und Garantie haben Sie nur mit Original- TORTELLA- Ersatzteilen</p> <p>Seguridad y garantia sólo con repuestos originales TORTELLA</p>	<p>D AUFFINDEN DER ERSATZTEILE</p> <p>Die abgebildeten Ersatzteile sind mit den Bestellnummern und samtlichen Angaben versehen (<i>Anderungen, Kennnummern usw.</i>), die im allgemeinen ausreichen, um die gewünschten Teile direkt auf den Bildtafeln zu ermitteln.</p> <p>Erläuterungen und Abkürzungen auf den Bildtafeln:</p> <p>2251958 = normalerweise gelieferter Teil 2490890-4105000 = abwechselnd gelieferter Teil</p> <p>1443988 = Zusammenbau</p> <p>2251955 P.05140 = Zusammenbau, dessen Einzelteile in seite 143 abgebildet sind 1453090 P.05140-06140 = Zusammenbau, dessen Einzelteile in seiten 143-144 abgebildet sind.</p> <p>S = links (*) d = rechts (*) (*) Gegenüber der fahrrichtung des gerats</p>	<p>E COMO SE BUSCAN LAS PIEZAS DE REPUESTO</p> <p>Cada pieza de recambio representada lleva el número de pedido acompañado de todas las indicaciones (<i>modificaciones, códigos, etc.</i>), que generalmente son suficientes para reconocer las mismas piezas en la lámina.</p> <p>Notaciones y abreviaturas usadas en las láminas:</p> <p>2251958 = pieza de suministro normal 2490890-4105000 = piezas de suministro alternativo</p> <p>1443988 = conjunto</p> <p>2251955 P.05140 = conjunto cuyo despiezo se ilustra en la pag.05140 1453090 P.05140-06140 = conjunto cuyo despiezo se ilustra en las pag. 05140-06140</p> <p>s = parte izquierda (*) d = parte derecha (*) (*) Respecto de la dirección de marcha del equipo</p>

<p>I NORME PER LE ORDINAZIONI</p> <p>Le Ordinazioni di parti di ricambio devono essere corredate dalle seguenti indicazioni:</p> <ul style="list-style-type: none"> - Serie dell'attrezzo - - Codice - - Modello - - Anno di costruzione - - Numero di ordinazione della parte che si richiede (<i>come indicato nelle tavole e negli elenchi parti di ricambio</i>), in base al quale vengono evase le ordinazioni. <p>Inviare gli ordini a :</p>	<p>F COMMANDE DE PIECES DETACHEES</p> <p>Les commandes doivent nous parvenir complètes des indications suivantes:</p> <ul style="list-style-type: none"> - Serie de l'outil - - Code - - Modele - - An de fabrication - - Numéro de commande de la pièce requise (<i>comme indiqué sur les planches et aux listes des pièces</i>), d'après lequel les commandes sont expédées. <p>Envoyer la commande a :</p>	<p>GB ORDERING PARTS</p> <p>Orders for spare parts must include the following data:</p> <ul style="list-style-type: none"> - Tool series - - Code - - Model - - Yar of fabrication - - Part number of the ordered spare, as given on plates and lists, that will be used to fill the order. <p>Please send the order to :</p>
 <p>INDUSTRIA MECCANICA F.LLI TORIELLA S.p.A. VIA CIVILTA' DEL LAVORO 77 - 66026 ORTONA (CH) ITALY TEL. 085 906981 - FAX 085 90620404 IT 000882250691 - MADE IN ITALY</p> <p>SERIES <input type="text"/> COD. <input type="text"/> Kg <input type="text"/> MOD. <input type="text"/> MATR. <input type="text"/> YEAR <input type="text"/></p>	<p>D ANWEISUNGEN ZUR BESTELLUNG</p> <p>Bei Bestellung bitten wir stets folgendes anzugeben:</p> <ul style="list-style-type: none"> - Serie de geraets - - Kode - - ModelL - - Fabrikationsjahr - - Bestellnummer des gewünschten <i>Ersatzteils</i> (<i>lt. Bildtafeln u Listen</i>), auf Grund derer die Lieferung erfolgt. <p>Adressierew die bestellung zu :</p>	<p>E PEDIDOS DE REPUESTOS</p> <p>En todos los pedidos de piezas de repuesto tienen que consignarse los datos siguientes:</p> <ul style="list-style-type: none"> - Serie del equipo - - Codido - - Modelo - - Ano de fabricacion <p>Numero de pedido de la pieza <i>requerida</i> (<i>el que coincidira con el resenado en las listas de piezas de repuesto y las laminas</i>), en base al cual se evacua el pedido</p> <p>Expedir los pedidos :</p>

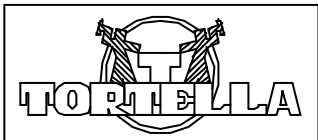
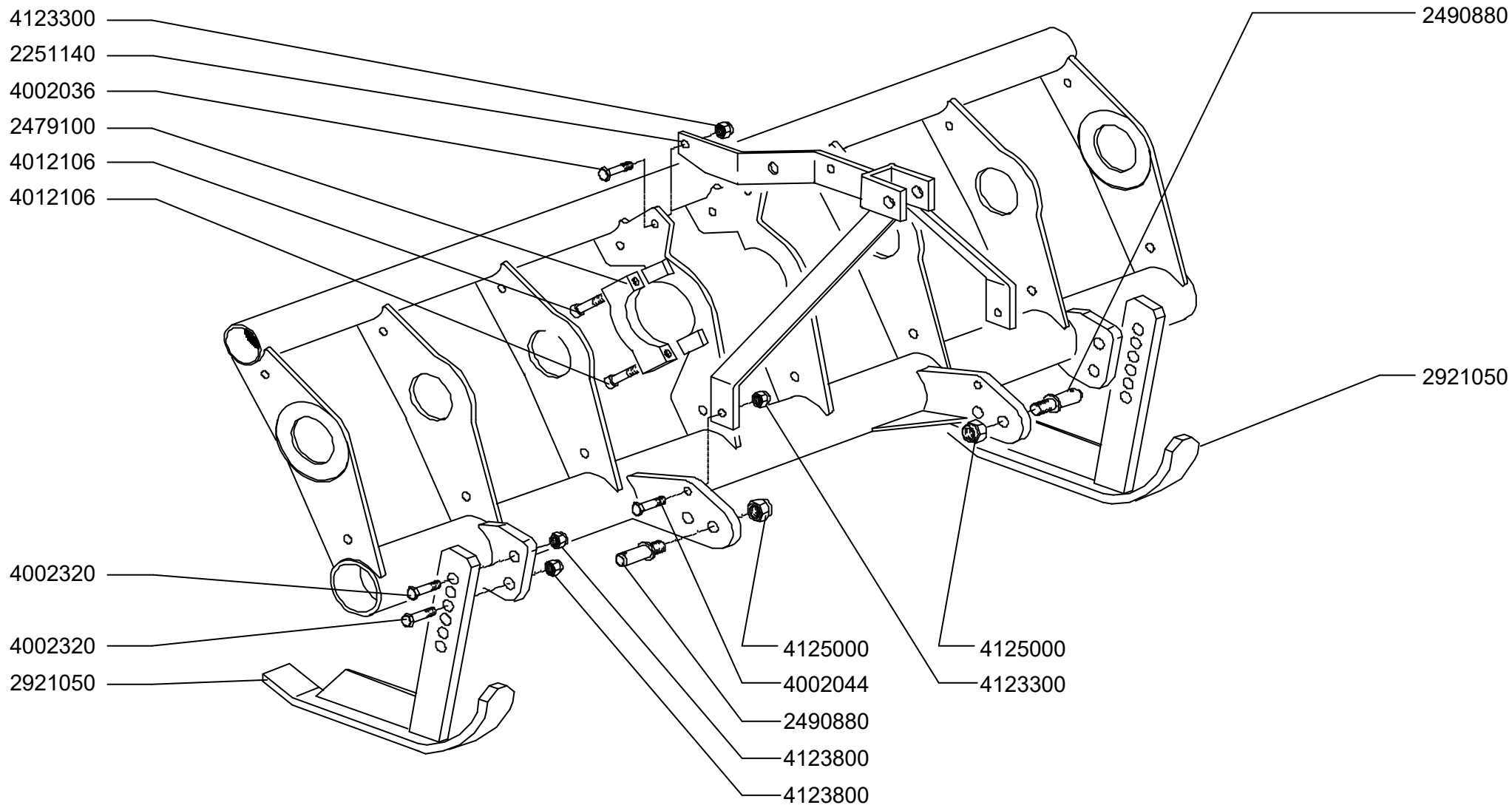


All. A
Rev.
20040430

Serie dell'attrezzo-Tool series-Serie de gèraetes-Serie de l'outil-Serie del equipo
003

Modello-Model-Modell-Modèle-Modelo
Tutti - All - Alle
Tous - Todos

Pagina-Page-Seite
Page-Página
01090



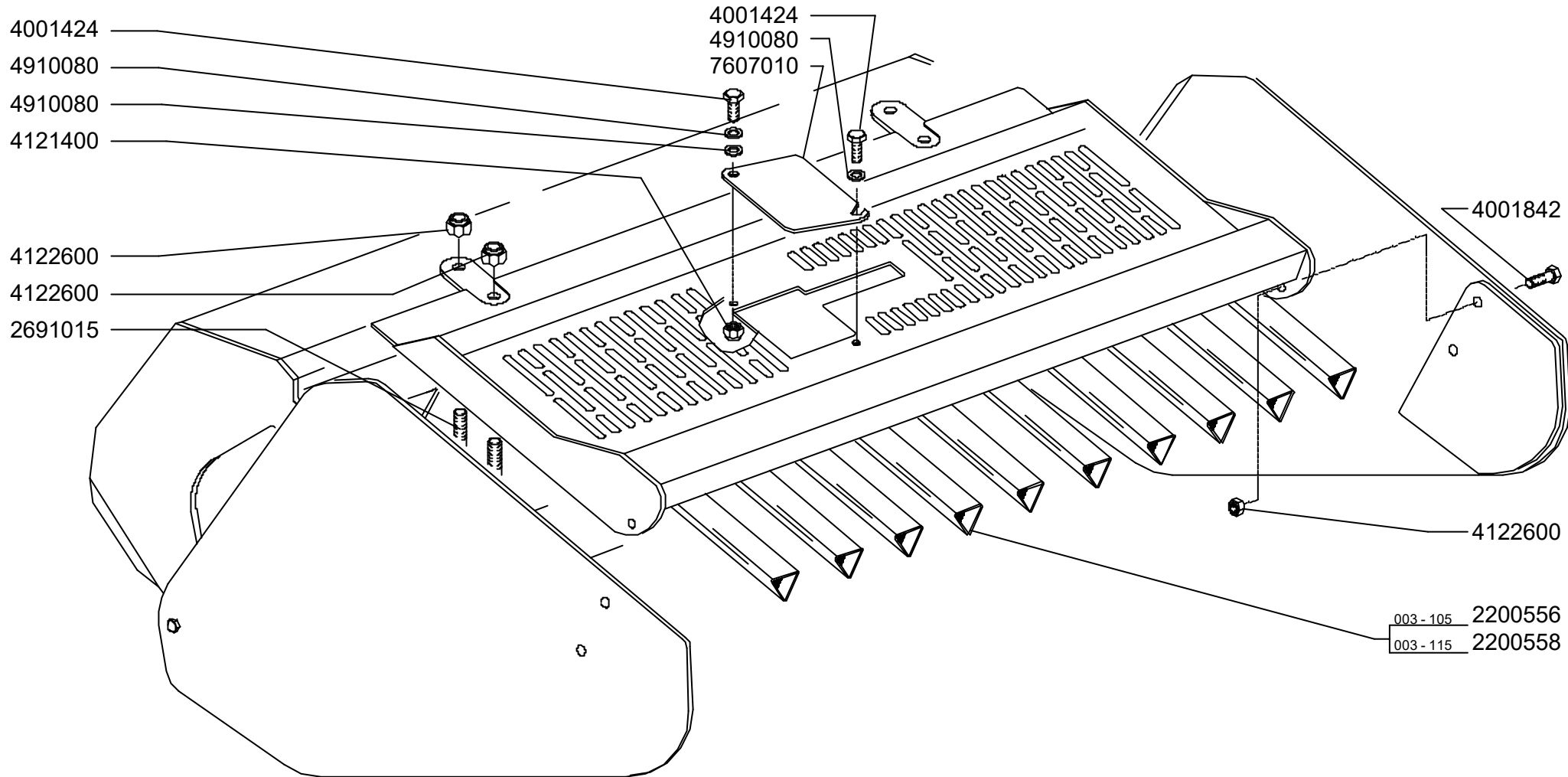
All. A
Rev.
20040430

Serie dell'attrezzo-Tool series-Serie de gærætes-Serie de l'outil-Serie del equipo

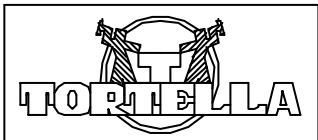
003

Modello-Model-Modell-Modèle-Modelo
Tutti - All - Alle
Tous - Todos

Pagina-Page-Seite
Page-Página
02090



003 - 105 2200556
 003 - 115 2200558

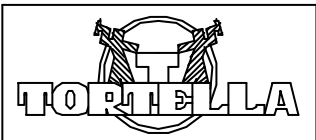
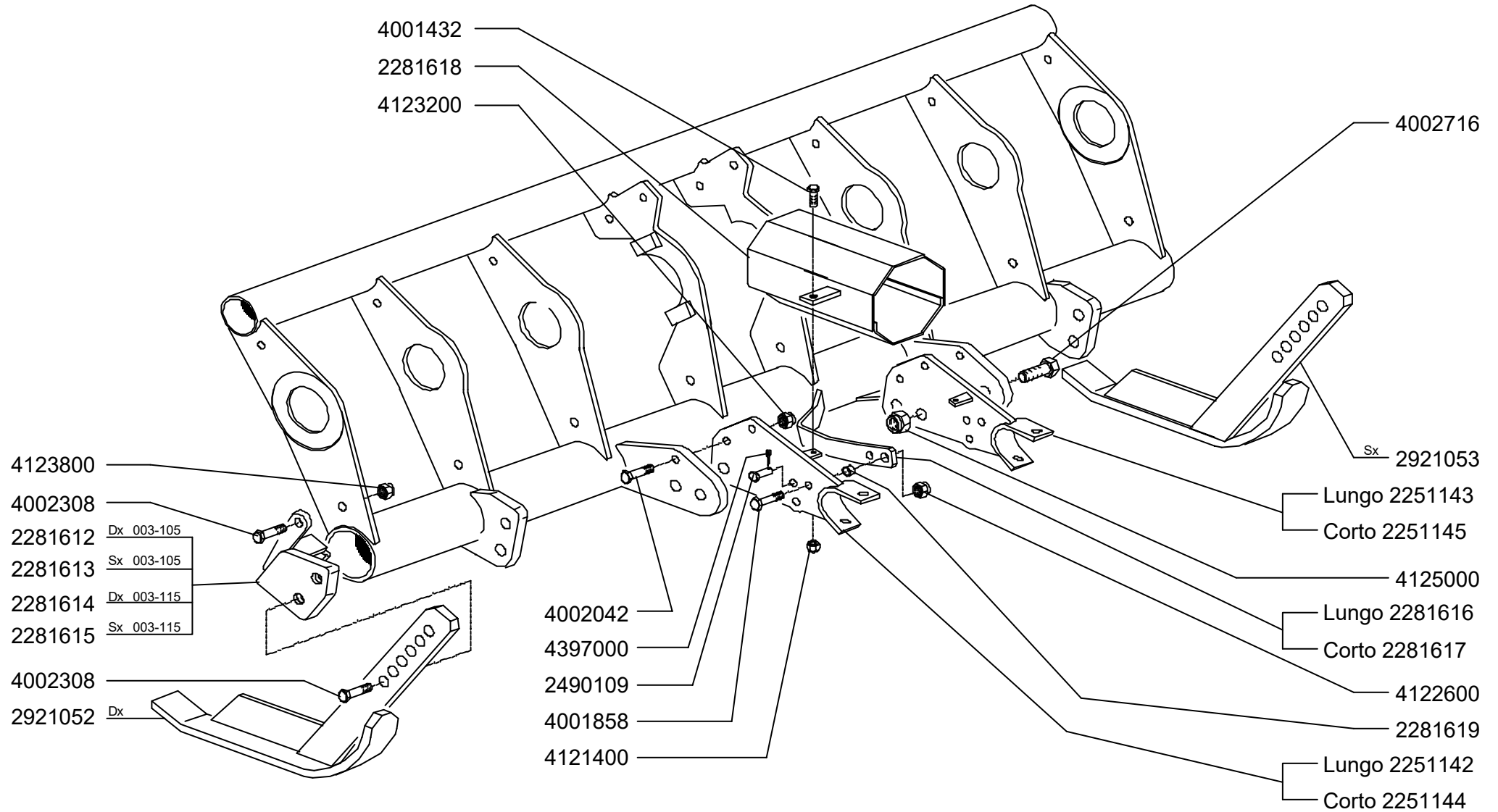


All. A
 Rev.
 20040430

Serie dell'attrezzo-Tool series-Serie de gèraetes-Serie de l'outil-Serie del equipo
003

Modello-Model-Modell-Modèle-Modelo
 Tutti - All - Alle
 Tous - Todos

Pagina-Page-Seite
 Page-Página
03090

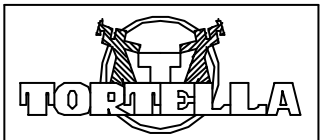
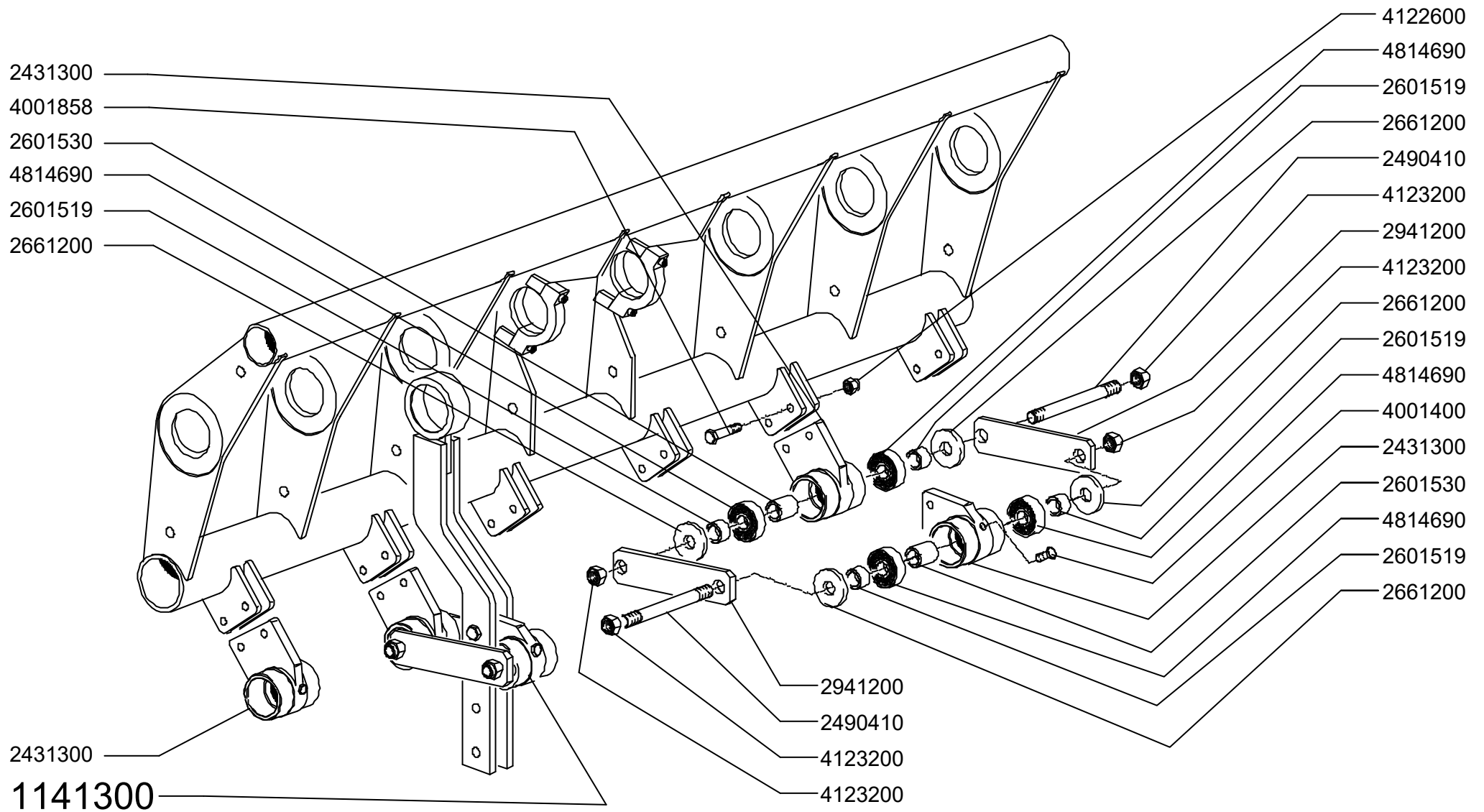


All. A
Rev.
20040430

Serie dell'attrezzo-Tool series-Serie de gèraetes-Serie de l'outil-Serie del equipo
003

Modello-Model-Modell-Modèle-Modelo
Tutti - All - Alle
Tous - Todos

Pagina-Page-Seite
Page-Página
04090



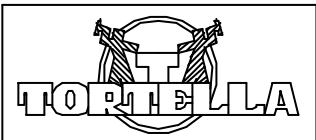
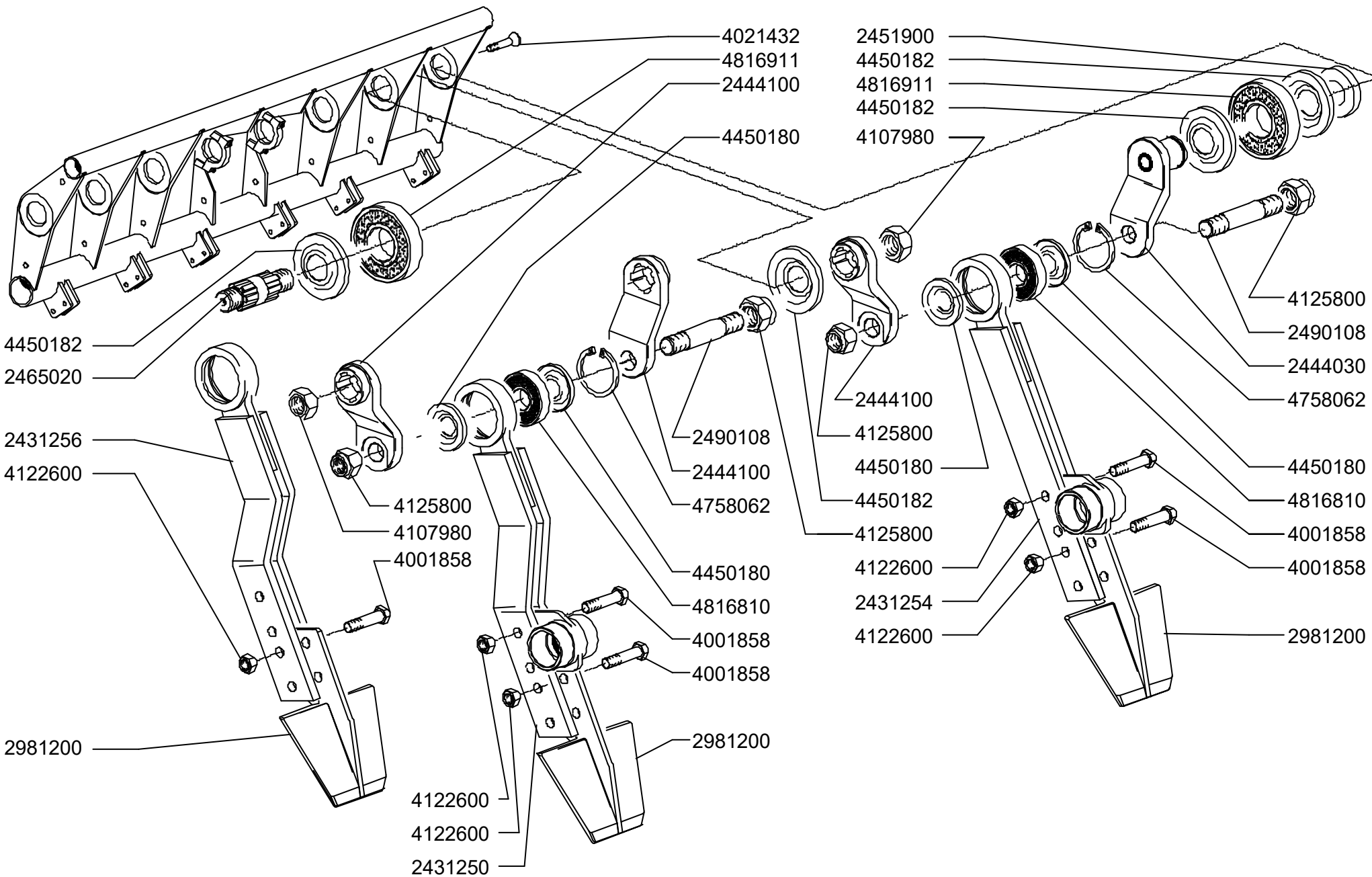
All. A
Rev.
20040430

Serie dell'attrezzo-Tool series-Serie de gerates-Serie de l'outil-Serie del equipo

003

Modello-Model-Modell-Modèle-Modelo
Tutti - All - Alle
Tous - Todos

Pagina-Page-Seite Page-Página
05090



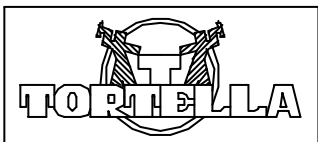
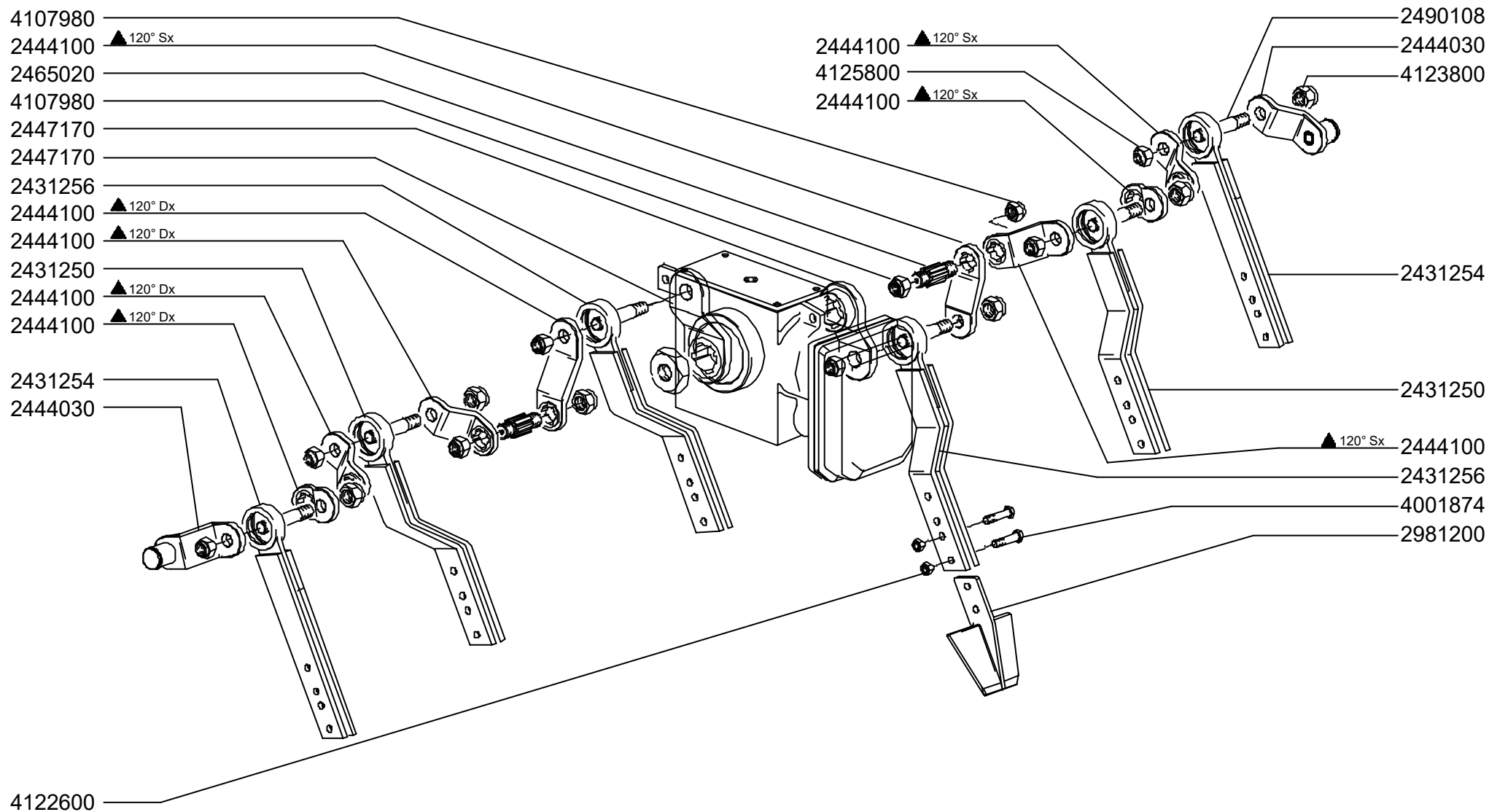
All. A
Rev.
20040430

Serie dell'attrezzo-Tool series-Serie de gèraetes-Serie de l'outil-Serie del equipo

003

Modello-Model-Modell-Modèle-Modelo
Tutti - All - Alle
Tous - Todos

Pagina-Page-Seite
Page-Página
06090

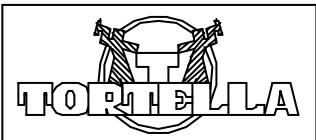
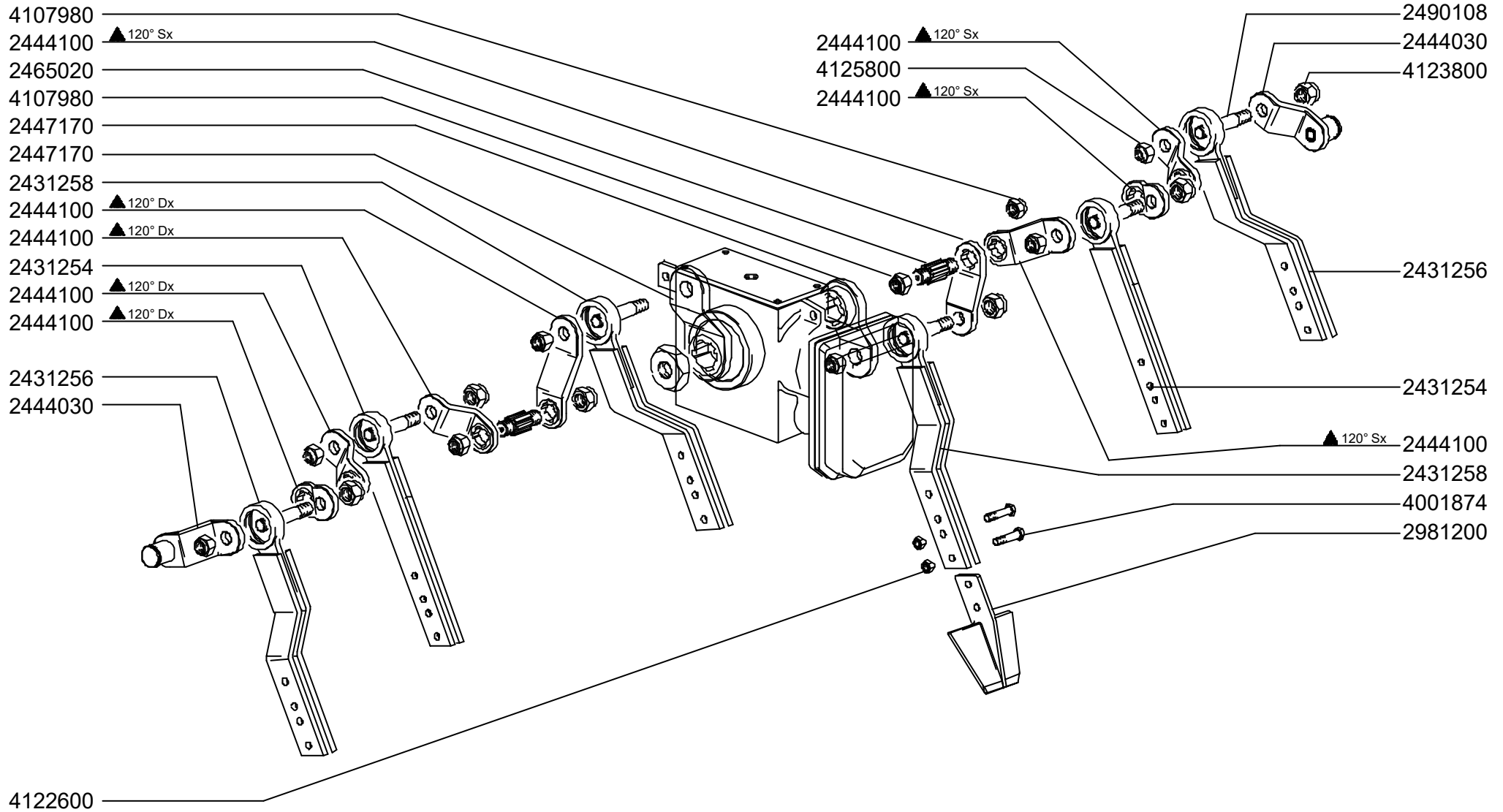


All. A
Rev.
20040430

Serie dell'attrezzo-Tool series-Serie de gèraetes-Serie de l'outil-Serie del equipo
003 - 105

Modello-Model-Modell-Modèle-Modelo
105

Pagina-Page-Seite Page-Página
07090



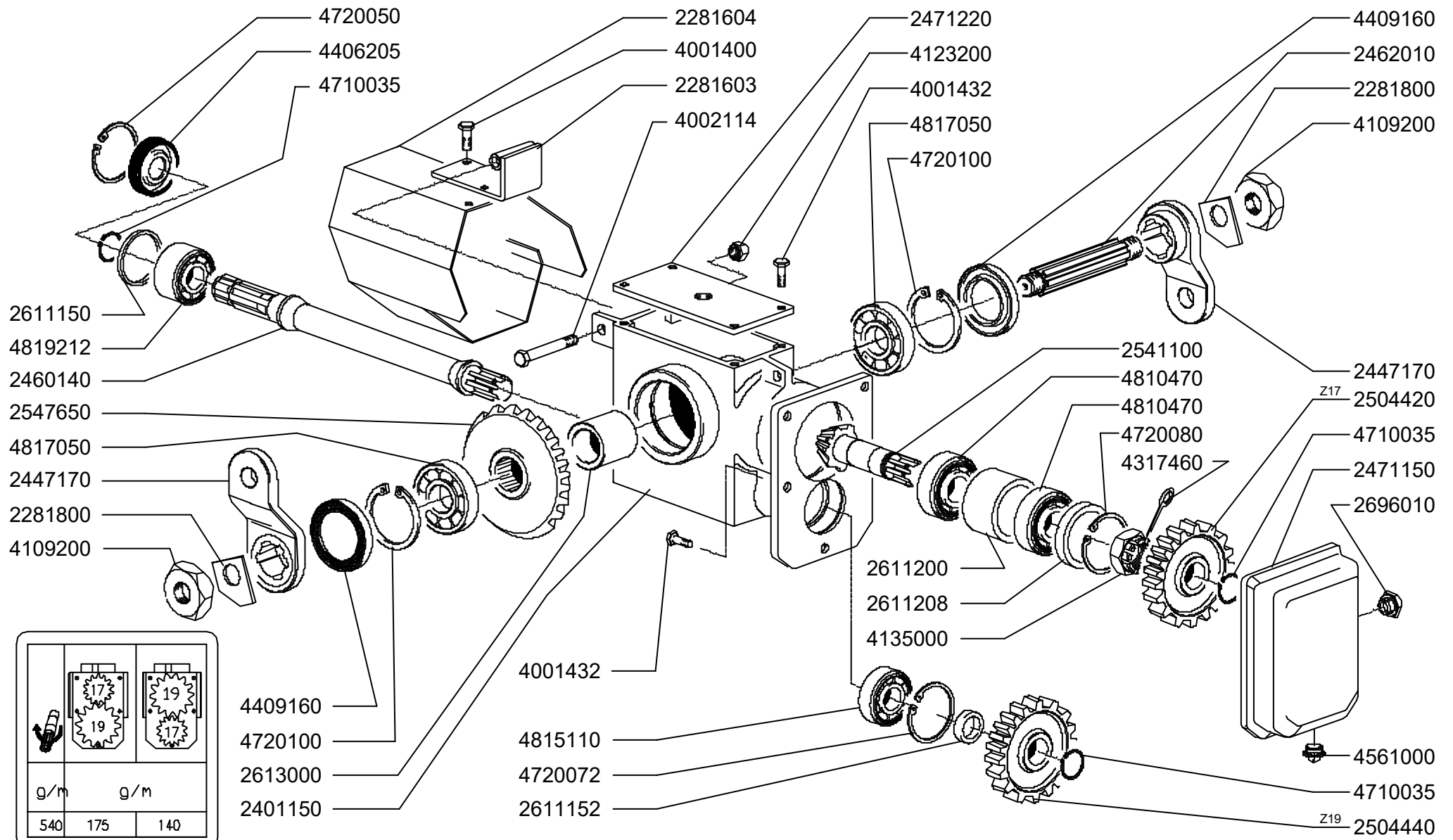
All. A
Rev.
20040430

Serie dell'attrezzo-Tool series-Serie de geraetes-Serie de l'outil-Serie del equipo

003 - 115

Modello-Model-Modell-Modèle-Modelo
115

Pagina-Page-Seite Page-Página
08090



g/m	g/m	
540	175	140

CODICE COMPLESSIVO 1441150

All. A
Rev.
20040430

Serie dell'attrezzo-Tool series-Serie de geraetes-Serie de l'outil-Serie del equipo

003

Modello-Model-Modell-Modèle-Modelo
Tutti - All - Alle
Tous - Todos

Pagina-Page-Seite Page-Página
09090

